



DOCUMENTO N°2

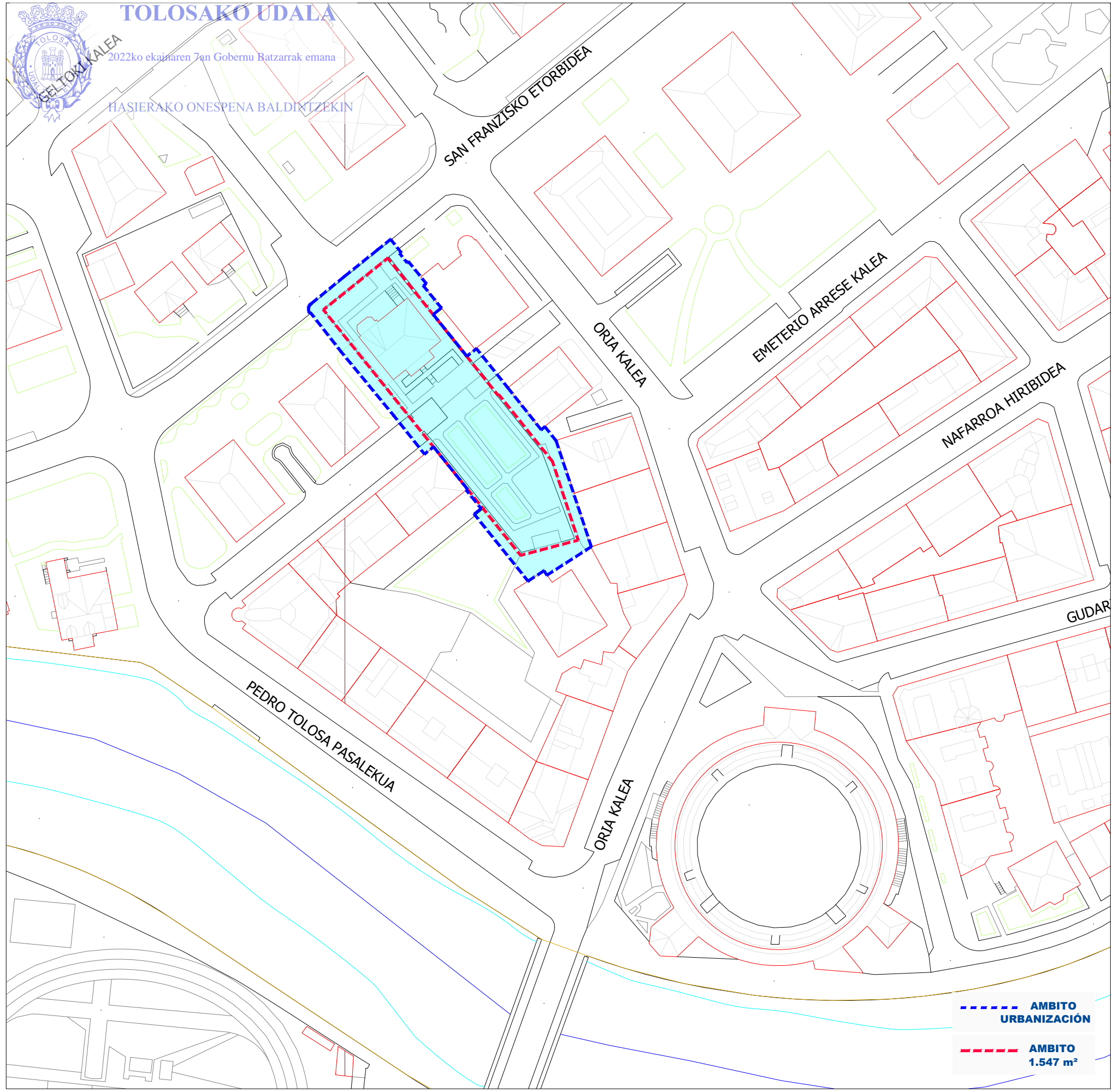
PLANOS



TOLOSAKO UDALA

2022ko ekainaren 7an Gobernu Batzarrak emana

HASIERAKO ONESPENA BALDINTZEKIN

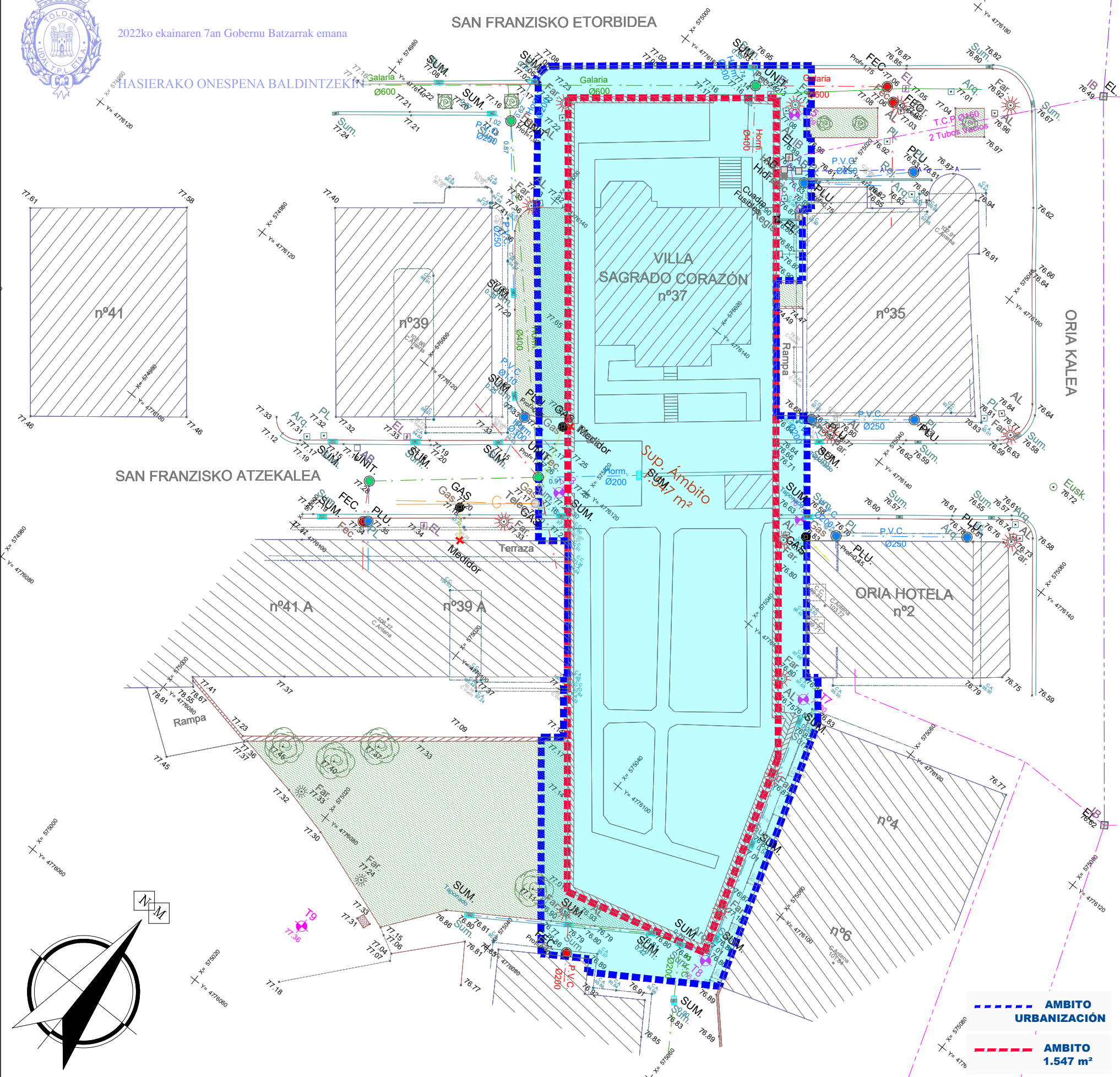


ESKU39869F23-5499-4dcd-8ff9-36d5c46bd305

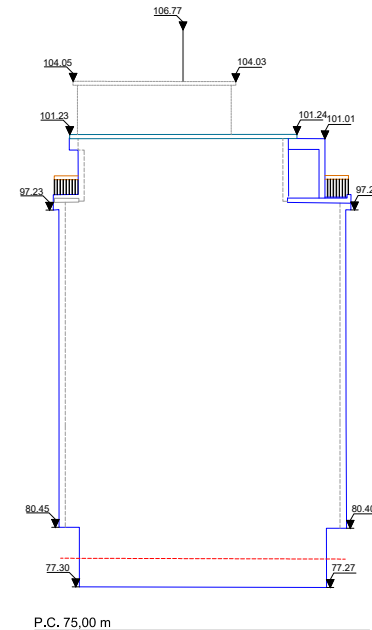
EGOERA / SITUACION TOLOSA (GIPUZKOA)	ERAGILEA / PROMOTOR JAITZUBIA BARRI, S.L.	MARRAZTU ZUEN DIBUJADO POR O.R.	EGITASMOAREN EGILEA / AUTOR DE PROYECTO ASIER CUETARA CAMIRUAGA	AHOLKULARIA CONSULTOR Bidein ingeniaritza	EGITASMOAREN IZENBURUA / TITULO DEL PROYECTO PROYECTO DE URBANIZACIÓN DEL "SUBÁMBITO 13.1 PASEO SAN FRANCISCO 37 DEL AAI Nº7" DEL PGOU DE TOLOSA	GAKA / CLAVE 2022UGA02	ESKALA / ESCALA 1/1.000 1/5.000	IZENDURA / DESIGNACION SITUACION EMPLAZAMIENTO	2º / Nº 1	1.TIK.1 HOJA 1 DE 1
		EGIAZTATU ZUEN VERIFICADO POR A.C.	COLABORADOREKIN BIDEETAKO U. eta P. INGENIARIA / INGENIERO DE CAMINOS C. y P.			DATA / FECHA MAR - 2022				



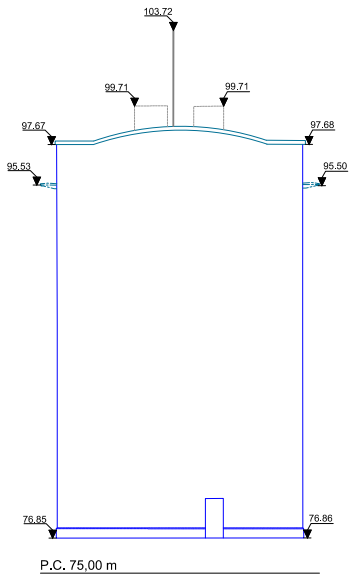
SAN FRANCISCO ETORBIDEA



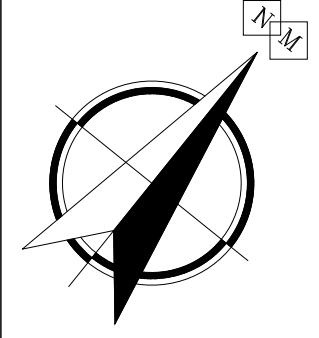
ALZADO: San Franzisko atzekalea n°39 A



ALZADO: Oria Hotel n°2



ESKU39869f23-5499-4dcd-8ff9-36d5c46bd305



EGOERA / SITUACION TOLOSA (GIPUZKOA)	ERAGILEA / PROMOTOR JAITZUBIA BARRI, S.L.	MARRAZTU ZUEN DIBUJADU POR O.R.	EGIAZTATU ZUEN VERIFICADU POR A.C.	EGITASMOAREN EGILEA / AUTOR DE PROYECTO ASIER CUETARA CAMRUAGA	AHOLKULARIA CONSULTOR BIDEIN ingeniaritza	EGITASMOAREN IZENBURUA / TITULO DEL PROYECTO PROYECTO DE URBANIZACIÓN DEL "SUBÁMBITO 13.1 PASEO SAN FRANCISCO 37 DEL AAI N°7" DEL PGOU DE TOLOSA	GARDA / CLAVE 2022UGA02	ESKALA / ESCALA 1/400	IZENDURA / DESIGNACIÓN ESTADO ACTUAL TAQUIMÉTRICO	2ª / Nº 2	2.ª TK. 1 HOJA 1 DE 2
---	--	------------------------------------	---------------------------------------	---	--	---	----------------------------	--------------------------	--	--------------	--------------------------

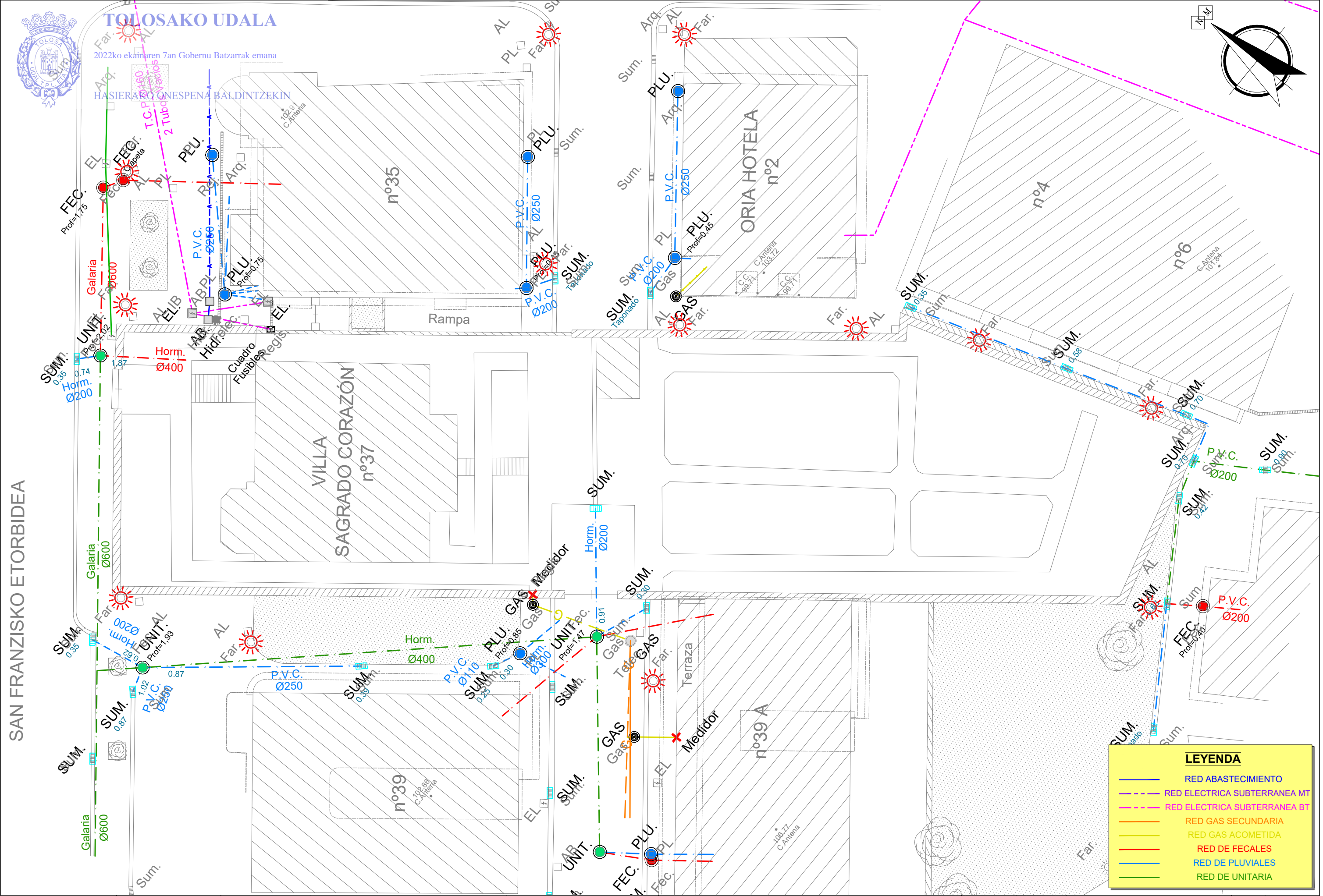
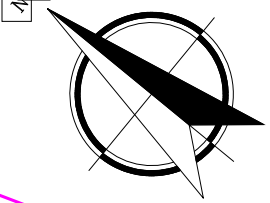


TOLOSAKO UDALA

2022ko ekainaren 7an Gobernu Batzarrak emana

HASIERAKO ONESPENA BALDINTZEKIN

T.C.P. 1480
2 Tubos Vaciados



SAN FRANCISCO ETORBIDEA

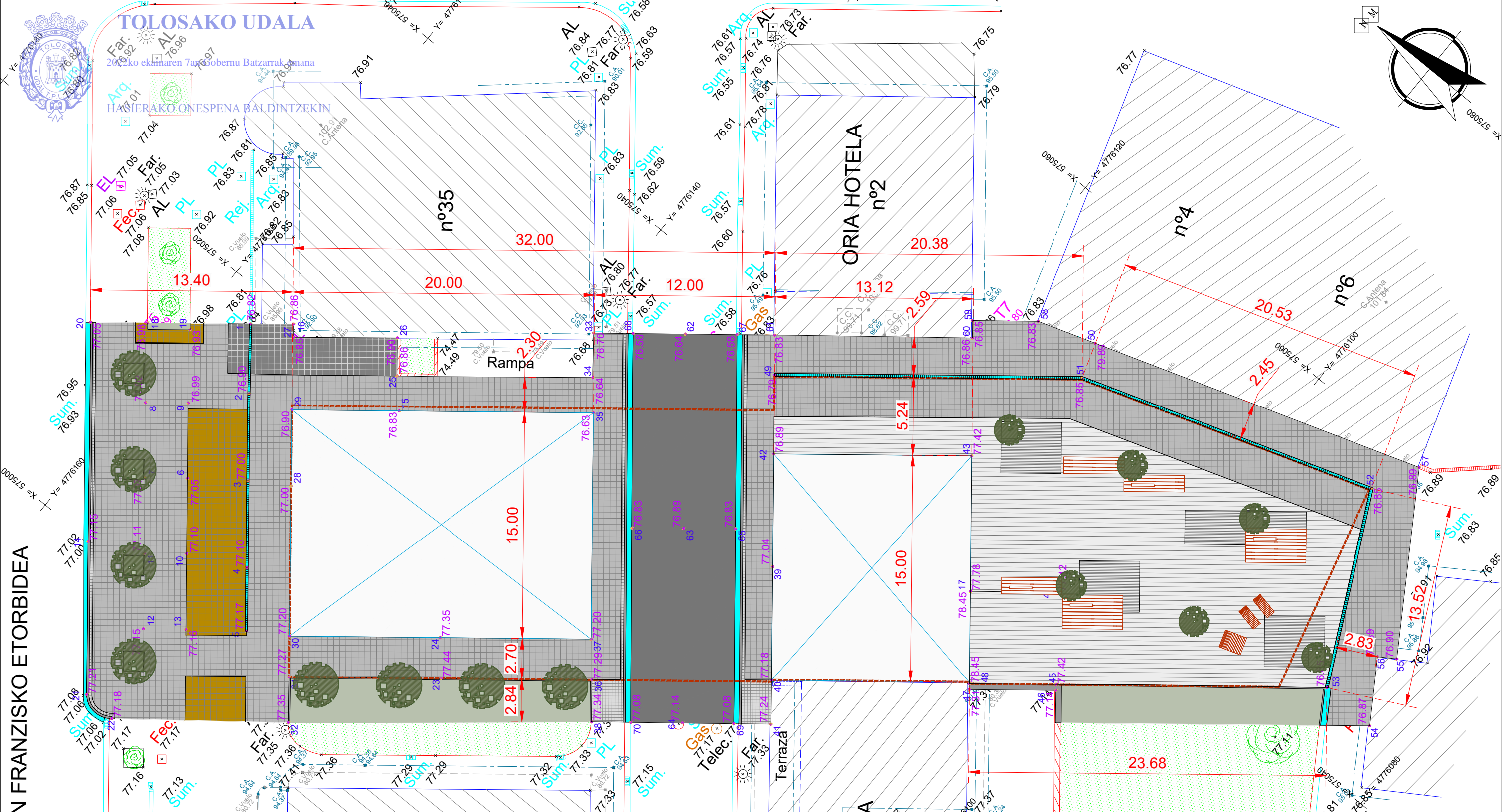
ESKU39869F23-5499-4dcd-8ff9-36d5c46bd305

LEYENDA	
	RED ABASTECIMIENTO
	RED ELECTRICA SUBTERRANEA MT
	RED ELECTRICA SUBTERRANEA BT
	RED GAS SECUNDARIA
	RED GAS ACOMETIDA
	RED DE FECALES
	RED DE PLUVIALES
	RED DE UNITARIA

EGOERA / SITUACION TOLOSA (GIPUZKOA)	ERAGILEA / PROMOTOR JAITZUBIA BARRI, S.L.	MARRAZTU ZUEN DIBUJADO POR O.R.	EGIAZTATU ZUEN VERIFICADO POR A.C.	EGITASMOAREN EGILEA / AUTOR DE PROYECTO ASIER CUETARA CAMIRUAGA COLABORADO Nº 17.339 BIDEETAKO U. eta P. INGENIARIA / INGENIERO DE CAMINOS C. V.P.	AHOLKULARIA CONSULTOR Bidein ingeniaritza	EGITASMOAREN IZENBURUA / TITULO DEL PROYECTO PROYECTO DE URBANIZACIÓN DEL "SUBÁMBITO 13.1 PASEO SAN FRANCISCO 37 DEL AAI Nº7" DEL PGOU DE TOLOSA	GAKDA / CLAVE 2022UGA02	ESKALA / ESCALA 1/250	IZENDURA / DESIGNACIÓN ESTADO ACTUAL SERVICIOS	2ª / Nº 2	2...TIK... HOJA 2 DE 2
---	--	------------------------------------	---------------------------------------	---	--	---	----------------------------	--------------------------	---	--------------	---------------------------

ESKU39869F23-5499-4dcd-8ff9-36d5c46bd305

SAN FRANCISCO ETORBIDEA



LISTADO DE PUNTOS

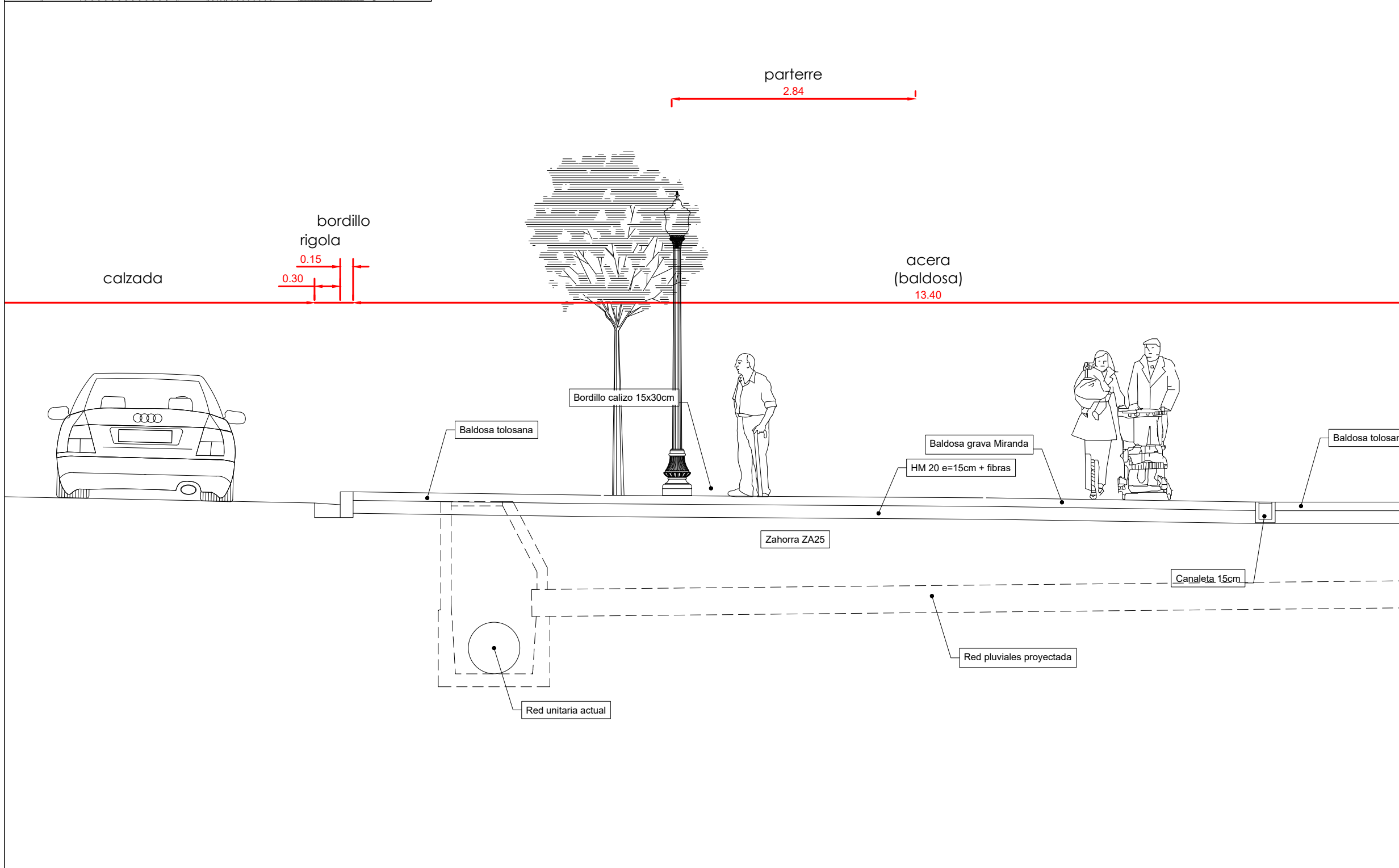
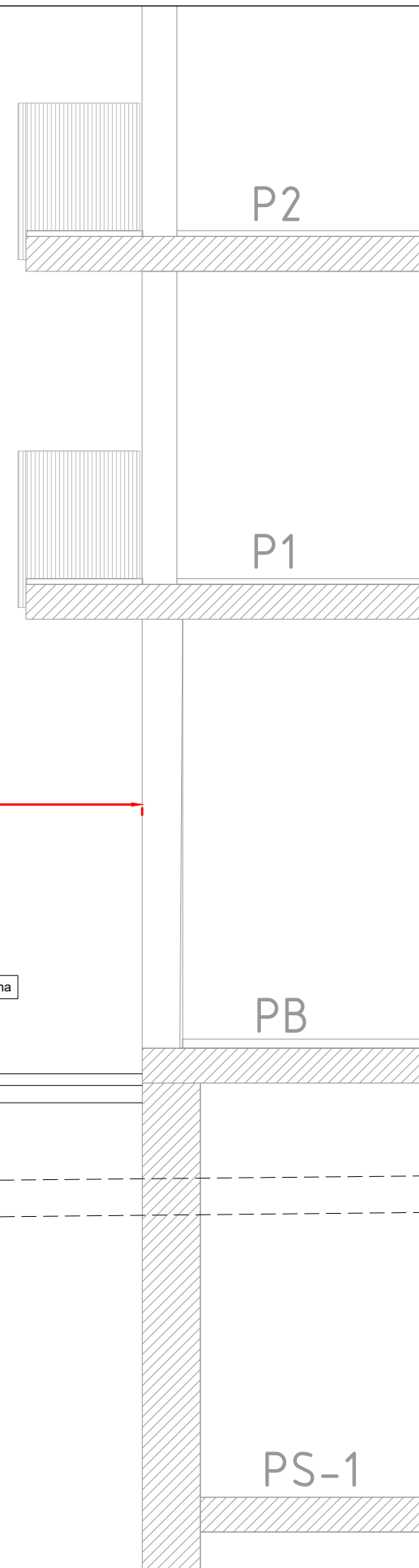
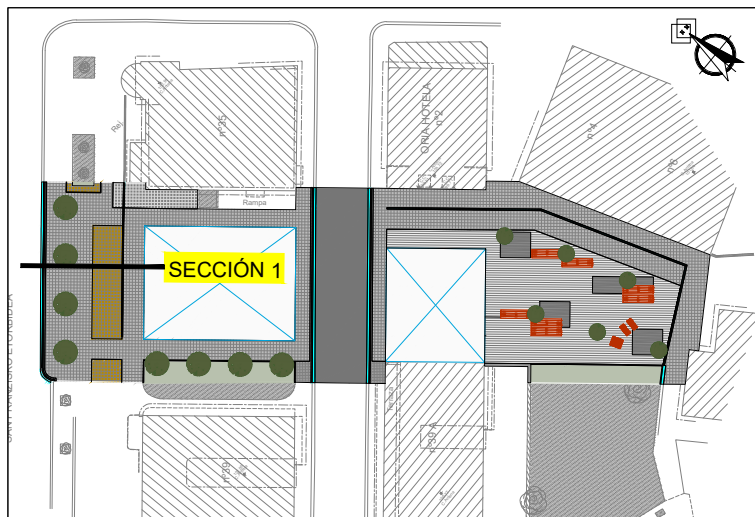
Nº	X	Y	Z	Nº	X	Y	Z	Nº	X	Y	Z	Nº	X	Y	Z
1	575017.898	4776157.076	76.82	15	575019.694	4776145.804	76.83	29	575015.226	4776151.365	76.90	43	575041.455	4776114.560	77.42
2	575014.255	4776154.226	76.90	16	575019.695	4776154.874	76.86	30	575003.531	4776141.973	77.20	44	575038.045	4776104.462	77.42
3	575009.741	4776150.613	77.00	17	575034.456	4776108.931	78.45	31	575001.425	4776140.279	77.27	45	575033.274	4776100.630	77.42
4	575005.252	4776147.008	77.10	18	575013.619	4776162.405	76.98	32	574999.047	4776138.394	77.35	46	575032.972	4776100.388	77.14
5	575001.979	4776144.380	77.17	19	575015.065	4776159.917	76.93	33	575031.853	4776139.111	76.70	47	575029.377	4776104.864	77.31
6	575007.336	4776153.812	77.05	20	575011.255	4776165.348	77.05	34	575029.533	4776137.293	76.64	48	575029.676	4776105.100	78.45
7	575005.555	4776156.029	77.07	21	574992.011	4776149.903	77.21	35	575027.749	4776135.777	76.63	49	575037.328	4776128.071	76.79
8	575009.453	4776159.160	77.02	22	574991.831	4776147.605	77.18	36	575014.001	4776124.619	77.29	50	575052.416	4776112.955	79.89
9	575011.234	4776156.942	76.99	23	575007.739	4776132.416	77.44	37	575016.056	4776126.379	77.20	51	575050.089	4776112.182	76.85
10	575003.439	4776150.682	77.10	24	575009.795	4776134.176	77.35	38	575011.838	4776122.882	77.34	52	575056.563	4776092.698	76.85
11	575001.658	4776152.900	77.11	25	575021.394	4776147.390	76.86	39	575027.407	4776120.103	77.04	53	575044.486	4776086.621	76.85
12	574997.759	4776149.769	77.15	26	575023.353	4776148.966	76.90	40	575021.544	4776115.395	77.18	54	575044.340	4776082.815	76.87
13	574999.540	4776147.551	77.16	27	575019.020	4776154.319	76.85	41	575019.263	4776113.575	77.24	55	575048.906	4776084.244	76.90
14	574999.914	4776156.267	77.15	28	575011.289	4776148.203	77.00	42	575033.238	4776124.789	76.89	56	575048.213	4776085.325	76.89



TOLOSAKO UDALA

2022ko ekainaren 7an Gobernu Batzarrak emana

HASIERAKO ONESPENA BALDINTZEKIN



ESKU39869f23-5499-4dcd-8ff9-36d5c46bd305

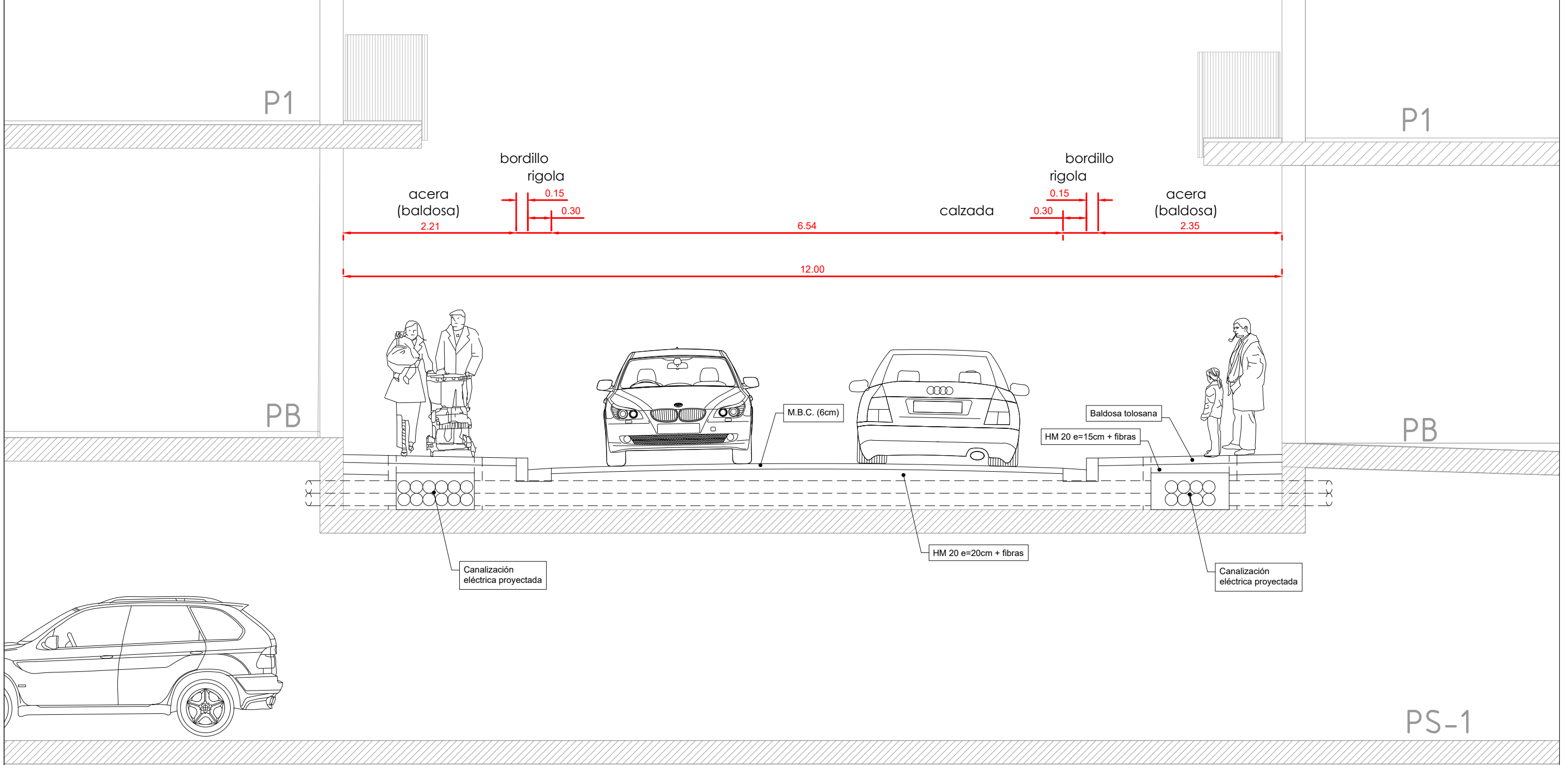
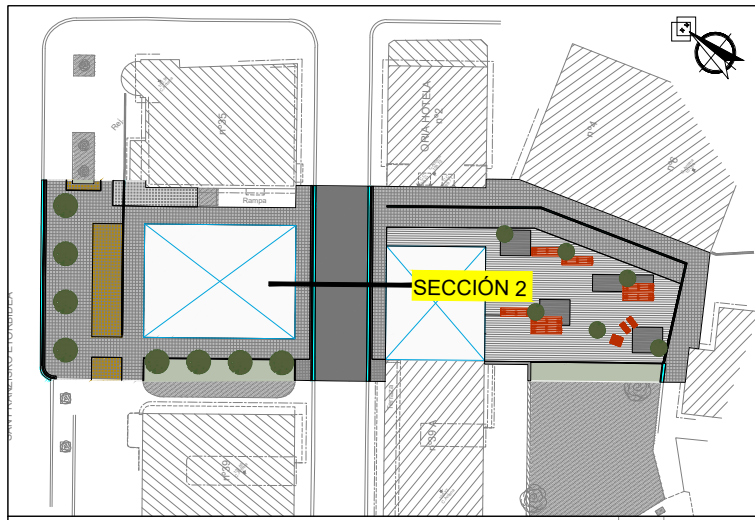
EGOERA / SITUACIÓN TOLOSA (GIPUZKOA)	ERAGILEA / PROMOTOR JAITZUBIA BARRI, S.L.	MARRAZTU ZUEN DIBUJADO POR O.R.	EGITASMOAREN EGILEA / AUTOR DE PROYECTO ASIER CUETARA CAMIRUAGA	AHOLKULARIA CONSULTOR Bidein ingeniaritza	EGITASMOAREN IZENBURUA / TÍTULO DEL PROYECTO PROYECTO DE URBANIZACIÓN DEL "SUBÁMBITO 13.1 PASEO SAN FRANCISCO 37 DEL AAI Nº7" DEL PGOU DE TOLOSA	GARDA / CLAVE 2022UGA02	ESKALA / ESCALA 1/50	IZENDURA / DESIGNACIÓN SECCIÓN 1	2ª / Nº 5	4. TIK. 1 HOJA 1 DE 4
		EGIAZTATU ZUEN VERIFICADO POR A.C.	BIDEETAKO U. eta P. INGENIARIA / INGENIERO DE CAMINOS C. y P.			DATA / FECHA MAR - 2022				



TOLOSAKO UDALA

2022ko ekainaren 7an Gobernu Batzarrek emana

HASIERAKO ONESPENA BALDINTZEKIN



ESKU39869F23-5499-4dcd-8ff9-36d5c46bd305

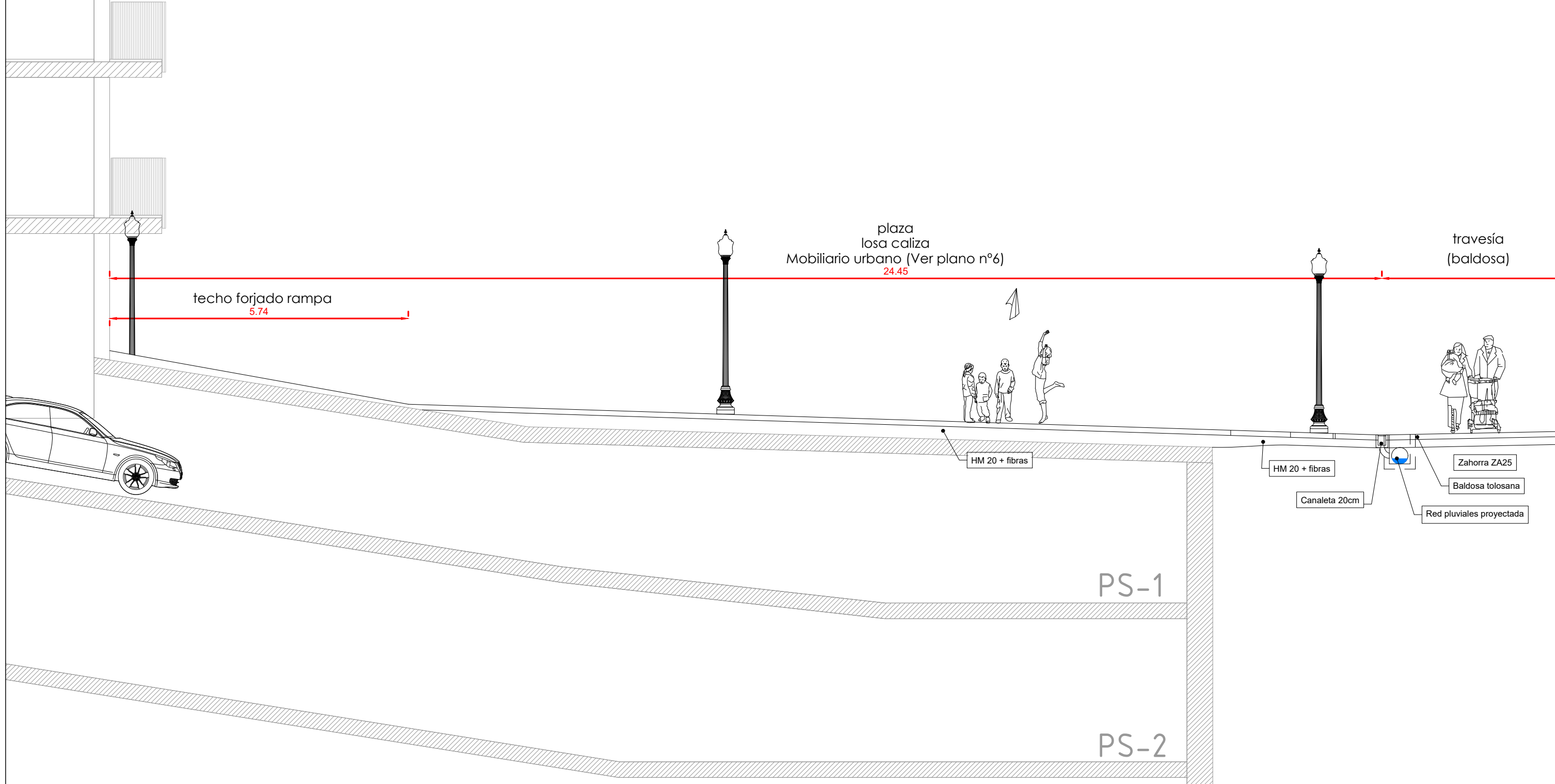
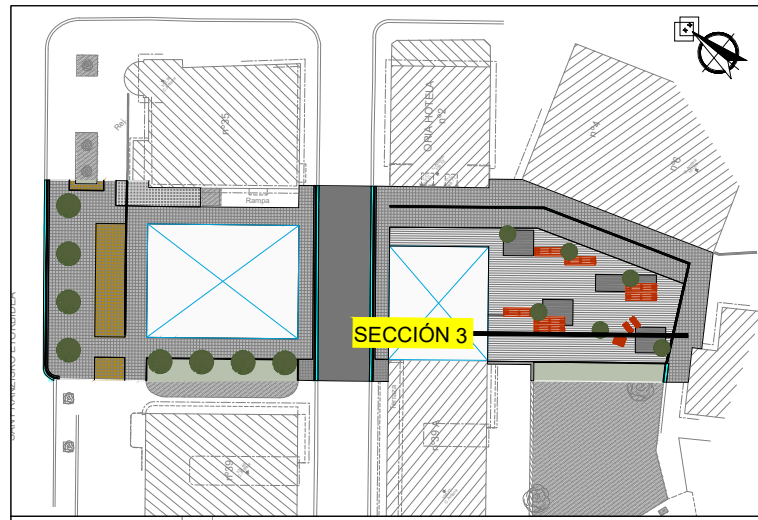
EGOERA / SITUACIÓN TOLOSA (GIPUZKOA)	ERAGILEA / PROMOTOR JAITZUBIA BARRI, S.L.	MARRAZTU ZUEN DIBUJADO POR O.R.	EGIAZTATU ZUEN VERIFICADO POR A.C.	EGITASMOAREN EGILEA / AUTOR DE PROYECTO ASIER CUETARA CAMIRUAGA <small>COLABORADO Nº 17.339 BIDEETAKO U. eta P. INGENIARIA / INGENIERO DE CAMINOS C. y P.</small>	AHOLKULARIA CONSULTOR 	EGITASMOAREN IZENBURUA / TÍTULO DEL PROYECTO PROYECTO DE URBANIZACIÓN DEL "SUBÁMBITO 13.1 PASEO SAN FRANCISCO 37 DEL AAI Nº7" DEL PGOU DE TOLOSA	GAKDA / CLAVE 2022UGA02	ESKALA / ESCALA 1/50	IZENDURA / DESIGNACIÓN SECCIÓN 2	2ª / Nº 5	4. TIK. 2 HOJA 2 DE 4
--	---	---	--	--	---------------------------	--	----------------------------	-------------------------	--	---------------------	--------------------------



TOLOSAKO UDALA

2022ko ekainaren 7an Gobernu Batzarrak emana

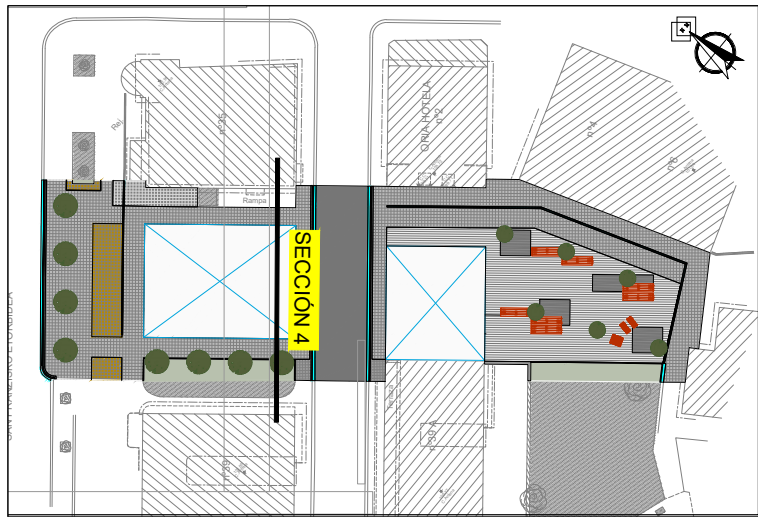
HASIERAKO ONESPENA BALDINTZEKIN



ESKU39869f23-5499-4dcd-8ff9-36d5c46bd305

EGOERA / SITUACIÓN TOLOSA (GIPUZKOA)	ERAGILEA / PROMOTOR JAITZUBIA BARRI, S.L.	MARRAZTU ZUEN DIBUJADO POR O.R.	EGITASMOAREN EGILEA / AUTOR DE PROYECTO ASIER CUETARA CAMIRUAGA	AHOLKULARIA CONSULTOR Bidein ingeniaritza	EGITASMOAREN IZENBURUA / TÍTULO DEL PROYECTO PROYECTO DE URBANIZACIÓN DEL "SUBÁMBITO 13.1 PASEO SAN FRANCISCO 37 DEL AAI Nº7" DEL PGOU DE TOLOSA	GAKDA / CLAVE 2022UGA02	ESKALA / ESCALA 1/75	IZENDURA / DESIGNACIÓN SECCIÓN 3	2ª / Nº 5	4...TIK...3 HOJA...3...DE...4
		EGIAZTATU ZUEN VERIFICADO POR A.C.	<small>COLABORADO Nº 17.339 BIDEETAKO U. eta P. INGENIARIA / INGENIERO DE CAMINOS C. y P.</small>			DATA / FECHA MAR - 2022				

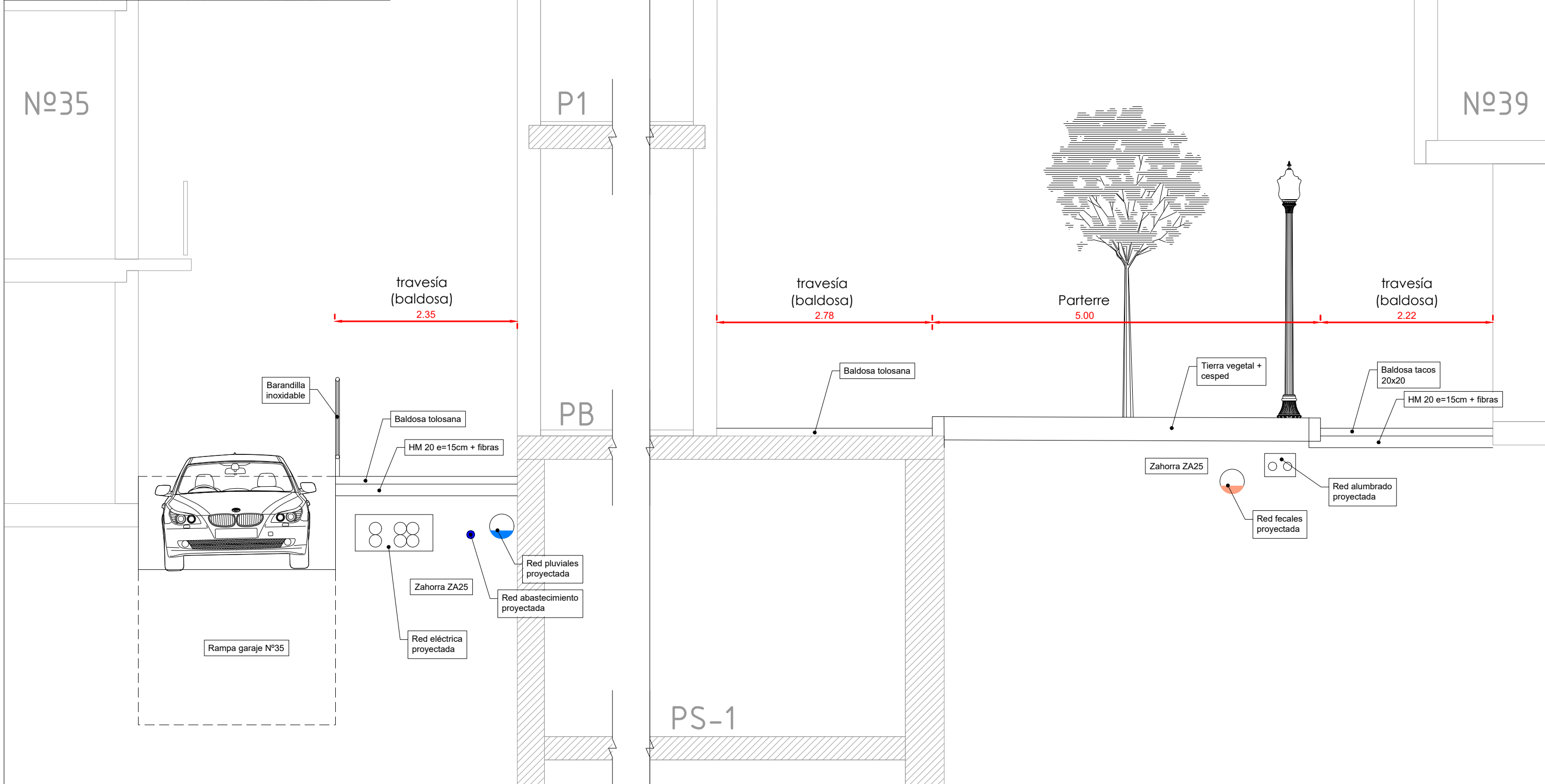
ESKU39869f23-5499-4dcd-8ff9-36d5c46bd305



TOLOSA UDALA

2022ko ekainaren 7an Gobernu Batzarrak emana

HASIERAKO ONESPENA BALDINTZEKIN



<p>EGOERA / SITUACIÓN</p> <p>TOLOSA (GIPUZKOA)</p>	<p>ERAGILEA / PROMOTOR</p> <p>JAITZUBIA BARRI, S.L.</p>	<p>MARRAZTU ZUEN DIBUJADO POR</p> <p>O.R.</p> <p>EGIAZTATU ZUEN VERIFICADO POR</p> <p>A.C.</p>	<p>EGITASMOAREN EGILEA / AUTOR DE PROYECTO</p> <p>ASIER CUETARA CAMIRUAGA</p> <p><small>COLABORADO Nº 17.339 BIDEETAKO U. eta P. INGENIARIA / INGENIERO DE CAMINOS C. y P.</small></p>	<p>AHOLKULARIA CONSULTOR</p> <p>Bidein ingeniaritza</p>	<p>EGITASMOAREN IZENBURUA / TÍTULO DEL PROYECTO</p> <p>PROYECTO DE URBANIZACIÓN DEL "SUBÁMBITO 13.1 PASEO SAN FRANCISCO 37 DEL AAI Nº7" DEL PGOU DE TOLOSA</p>	<p>GAKDA / CLAVE</p> <p>2022UGA02</p> <p>DATA / FECHA</p> <p>MAR - 2022</p>	<p>ESKALA / ESCALA</p> <p>1/50</p>	<p>IZENDURA / DESIGNACIÓN</p> <p>SECCIÓN 4</p>	<p>2º / Nº</p> <p>5</p>	<p>4.7IK.4</p> <p>HOJA...4...DE...4</p>
---	--	--	---	--	---	---	------------------------------------	---	--------------------------------	---

ESKU39869F23-5499-4dcd-8ff9-36d5c46bd305

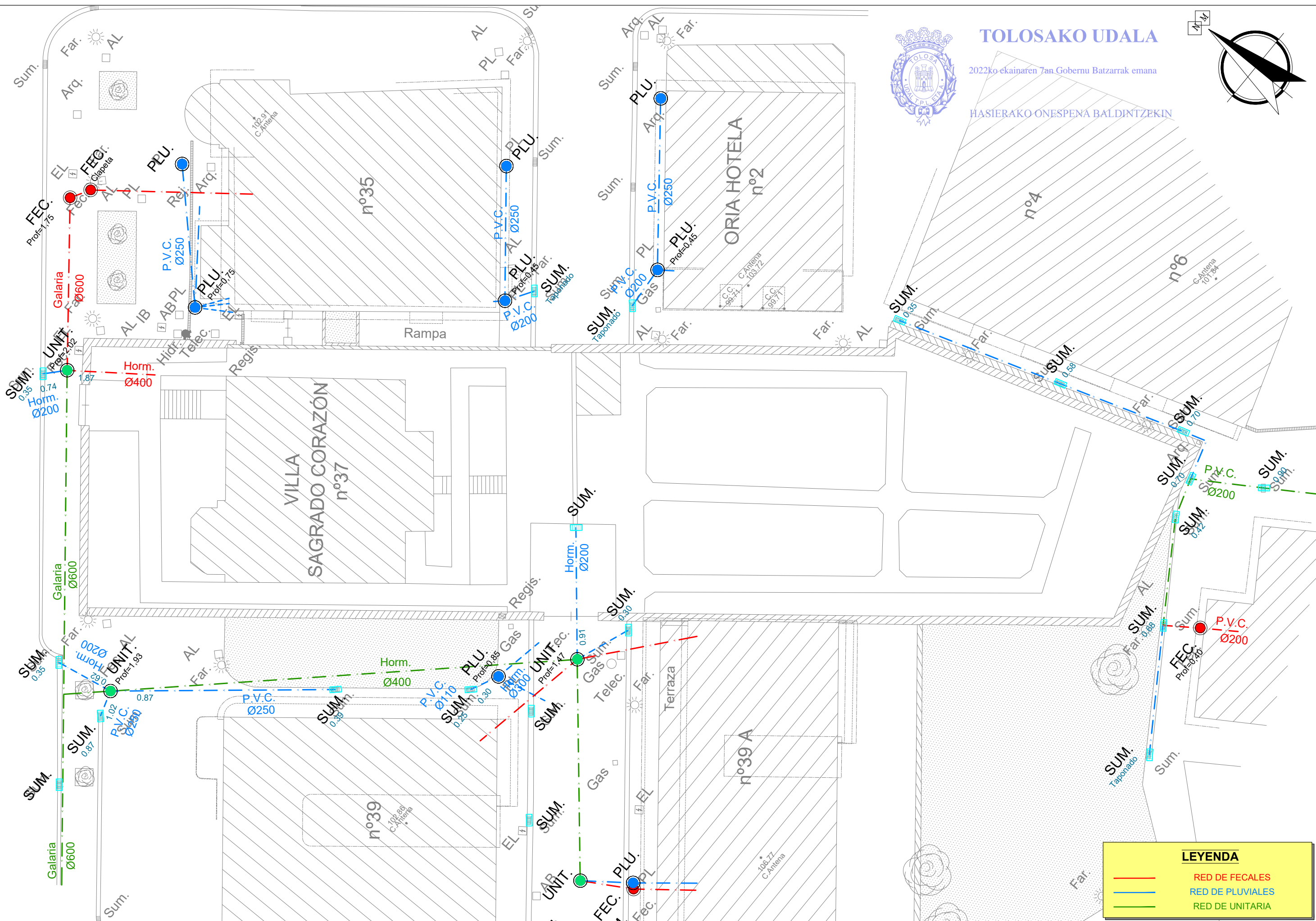
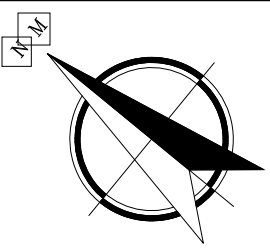
SAN FRANCISCO ETORBIDEA



TOLOSA UDALA

2022ko ekainaren 7an Gobernu Batzarrak emana

HASIERAKO ONESPENA BALDINTZEKIN



LEYENDA	
—	RED DE FECALES
—	RED DE PLUVIALES
—	RED DE UNITARIA

EGOERA / SITUACIÓN TOLOSA (GIPUZKOA)	ERAGILEA / PROMOTOR JAITZUBIA BARRI, S.L.	MARRAZTU ZUEN DIBUJADO POR O.R.	EGITASMOAREN EGILEA / AUTOR DE PROYECTO ASIER CUETARA CAMIRUAGA	AHOLKULARIA CONSULTOR Bidein ingeniaritza	EGITASMOAREN IZENBURUA / TÍTULO DEL PROYECTO PROYECTO DE URBANIZACIÓN DEL "SUBÁMBITO 13.1 PASEO SAN FRANCISCO 37 DEL AAI Nº7" DEL PGOU DE TOLOSA	GAKDA / CLAVE 2022UGA02	ESKALA / ESCALA 1/250	IZENDURA / DESIGNACIÓN SERVICIOS - SANEAMIENTO ESTADO ACTUAL	2ª / Nº 5.1	3...TIK...1 HOJA...1...DE...3
--	---	------------------------------------	---	---	--	----------------------------	--------------------------	--	-----------------------	----------------------------------

RSKU39869F23-5499-4dcd-8ff9-36d5c46bd305

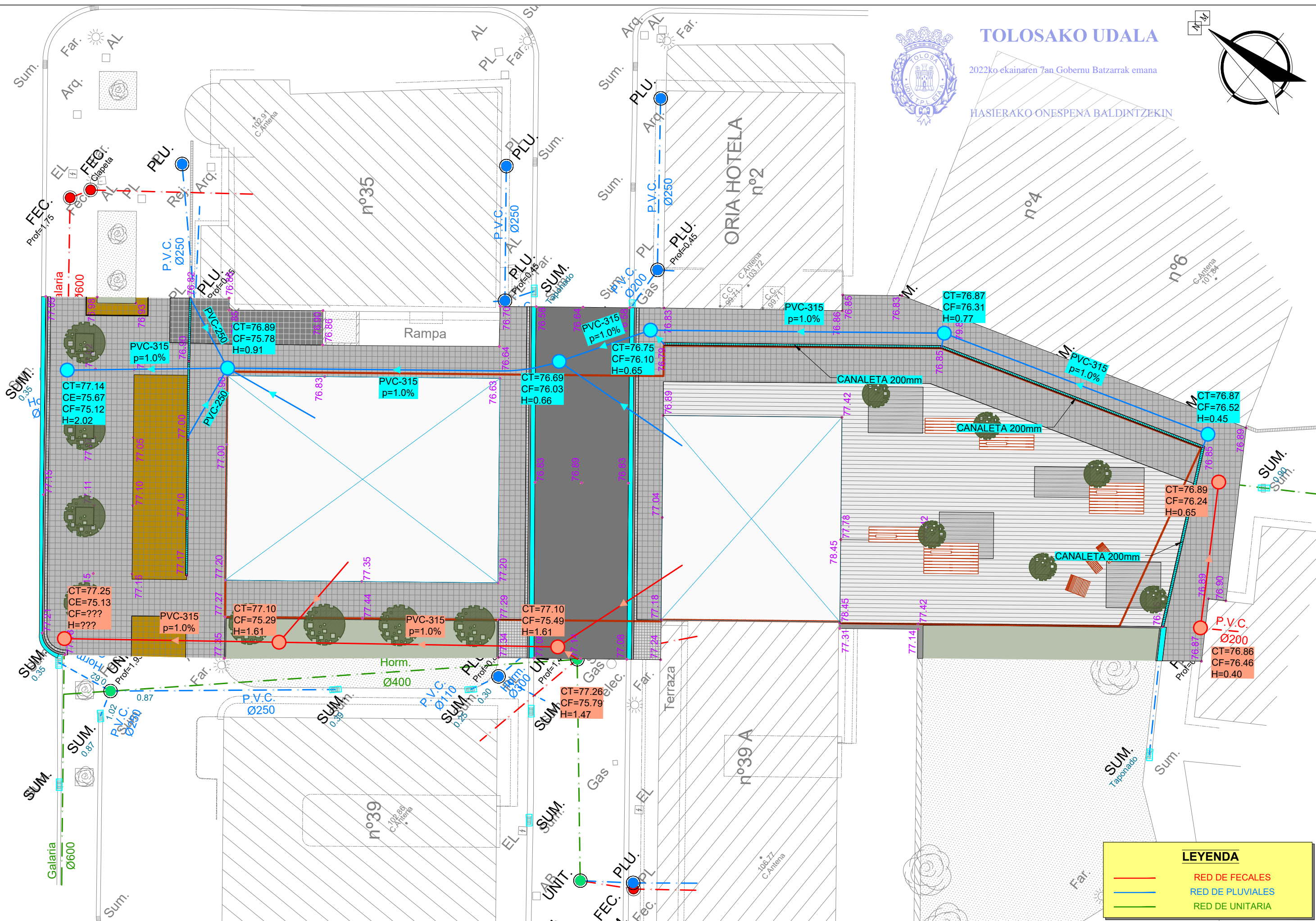
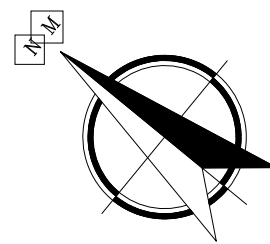
SAN FRANCISCO ETORBIDEA



TOLOSA UDALA

2022ko ekainaren 7an Gobernu Batzarrak emana

HASIERAKO ONESPENA BALDINTZEKIN

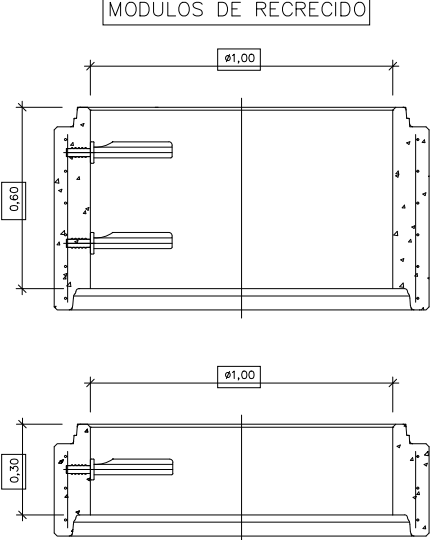
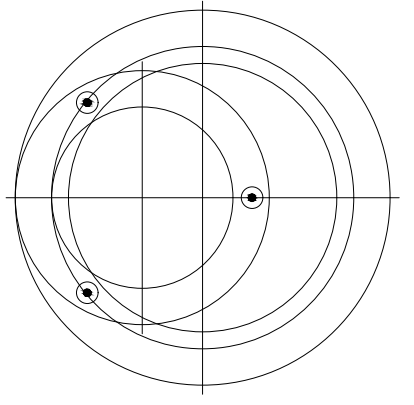
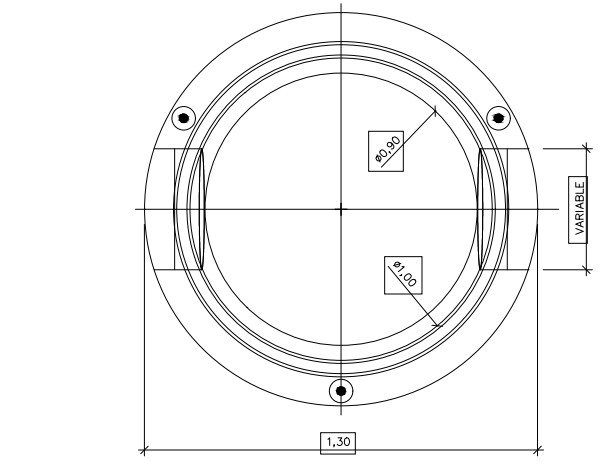
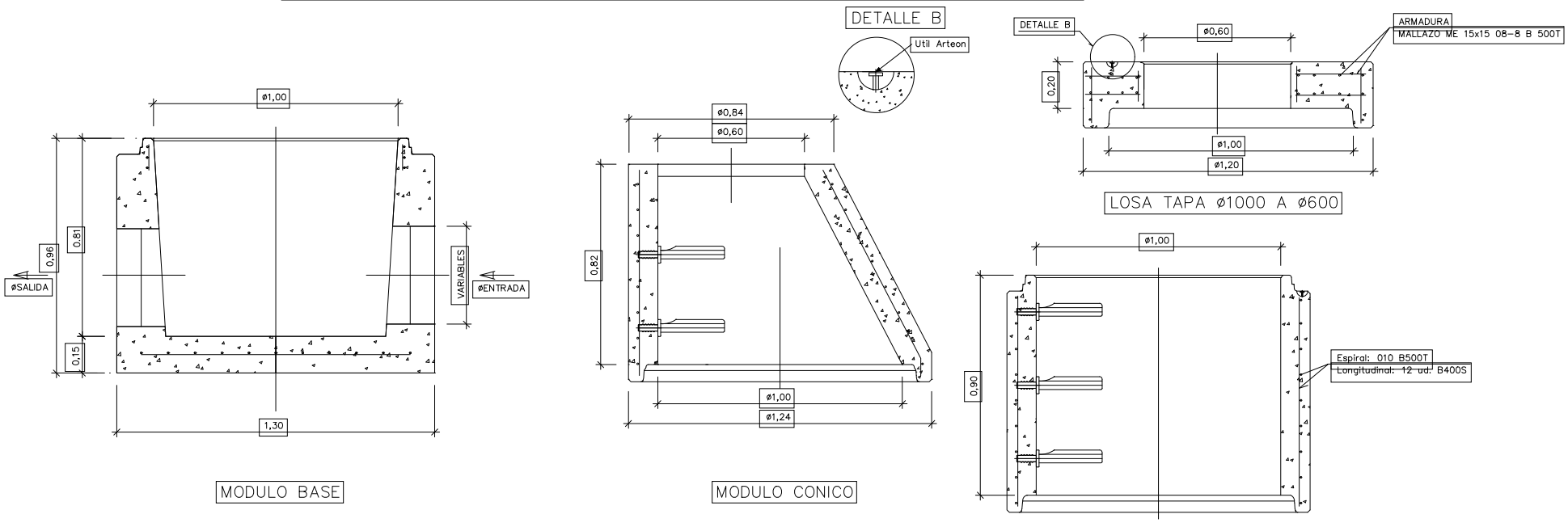


LEYENDA	
—	RED DE FECALES
—	RED DE PLUVIALES
—	RED DE UNITARIA

EGOERA / SITUACION TOLOSA (GIPUZKOA)	ERAGILEA / PROMOTOR JAITZUBIA BARRI, S.L.	MARRAZTU ZUEN DIBUJADO POR O.R.	EGIAZTATU ZUEN VERIFICADO POR A.C.	EGITASMOAREN EGILEA / AUTOR DE PROYECTO ASIER CUETARA CAMIRUAGA	AHOLKULARIA CONSULTOR BIDEIN ingeniaritza	EGITASMOAREN IZENBURUA / TITULO DEL PROYECTO PROYECTO DE URBANIZACIÓN DEL "SUBÁMBITO 13.1 PASEO SAN FRANCISCO 37 DEL AAI Nº7" DEL PGOU DE TOLOSA	GAKDA / CLAVE 2022UGA02	ESKALA / ESCALA 1/250	IZENDURA / DESIGNACIÓN SERVICIOS - SANEAMIENTO ESTADO PROYECTO	Zº / Nº 5.1	3.º TIK. 2. HOIA. 2. DE. 3.
---	--	------------------------------------	---------------------------------------	--	--	---	----------------------------	--------------------------	---	----------------	--------------------------------

ESKU39869F23-5499-4dcd-8ff9-36d5c46bd305

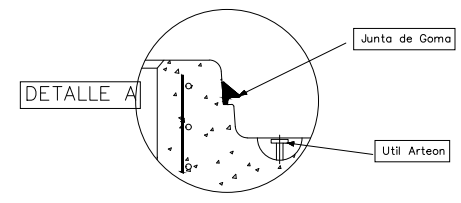
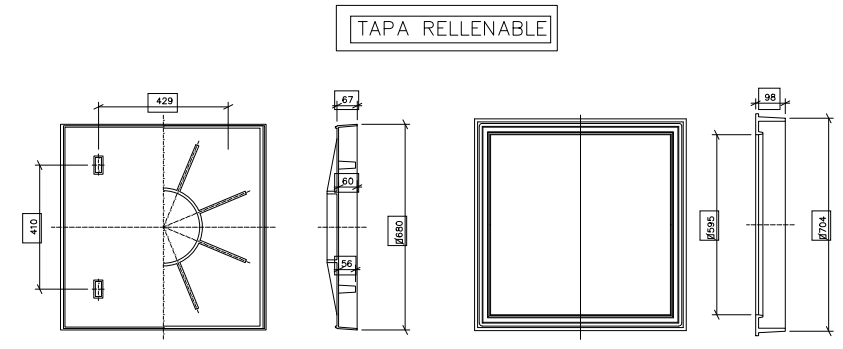
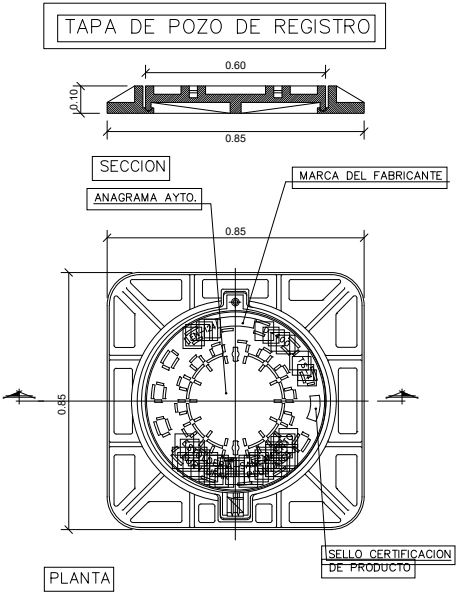
POZO DE REGISTRO ESTANCO TIPO-1 PARA TUBERIAS DE PLASTICO



NOTA: TODOS LOS POZOS PREFABRICADOS DEBEN ESTAR ARMADOS Y FABRICADOS CON HORMIGONES RESISTENTES A LOS SULFATOS.

MODULOS BASE: LOS MODULOS BASE SE FABRICARAN EN FUNCION DE LAS NECESIDADES DEL TRAZADO DE CADA COLECTOR, PUDIENDO COMBINAR DIFERENTES ANGULOS DE ENTRADA Y SALIDA CON DIFERENTES MEDIDAS DE RESALTO DE LA LAMINA DE AGUA. A SU VEZ, DEPENDIENDO DEL TIPO DE TUBERIA TAMBIEN PUEDEN COMBINARSE MAS DE UNA ENTRADA O SALIDA EN EL MISMO ELEMENTO.

MATERIAL	O MÁXIMO ENTRADA Y/O SALIDA
PVC	500
Poliétileno	590

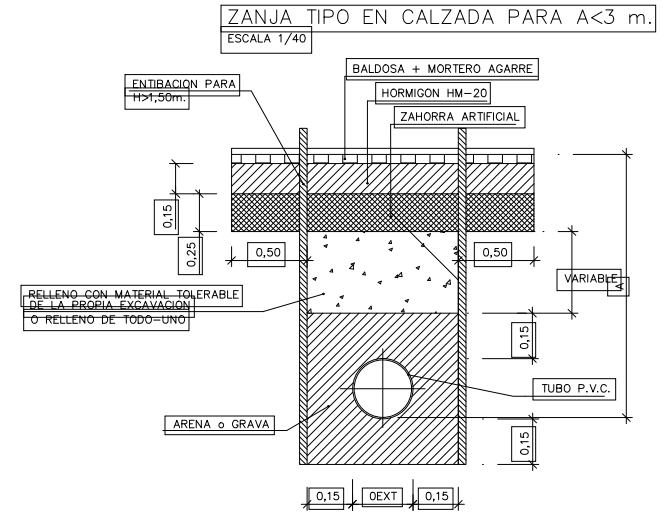
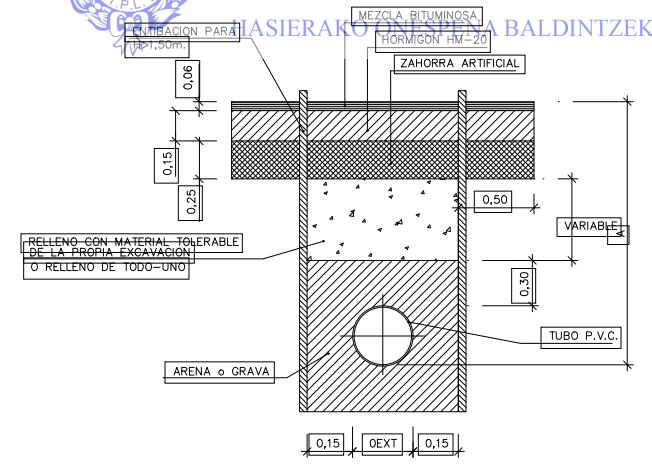


TOLOSA UDALA

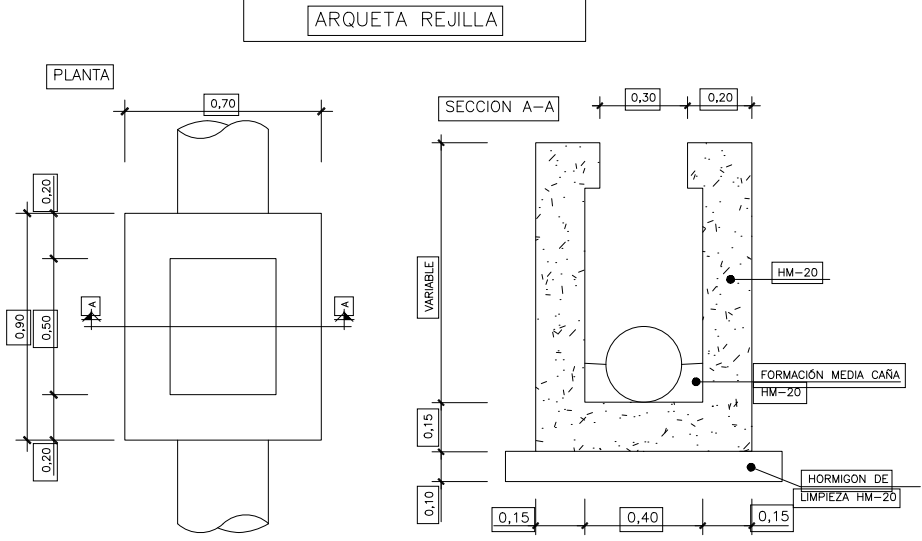
ZANJAS TIPO

2022ko ekainaren 7an Gobernu Batzarrak emana

ASIERAKO ZANJAK BALDINTZEKIN



NOTA: EL EMPLEO DEL TUBO DE PVC PARA A>3 m. DEBERA SER PREVIAMENTE APROBADO POR EL SERVICIO MUNICIPAL DE SANEAMIENTO.



RSKU39869f23-5499-4dcd-8ff9-36d5c46bd305

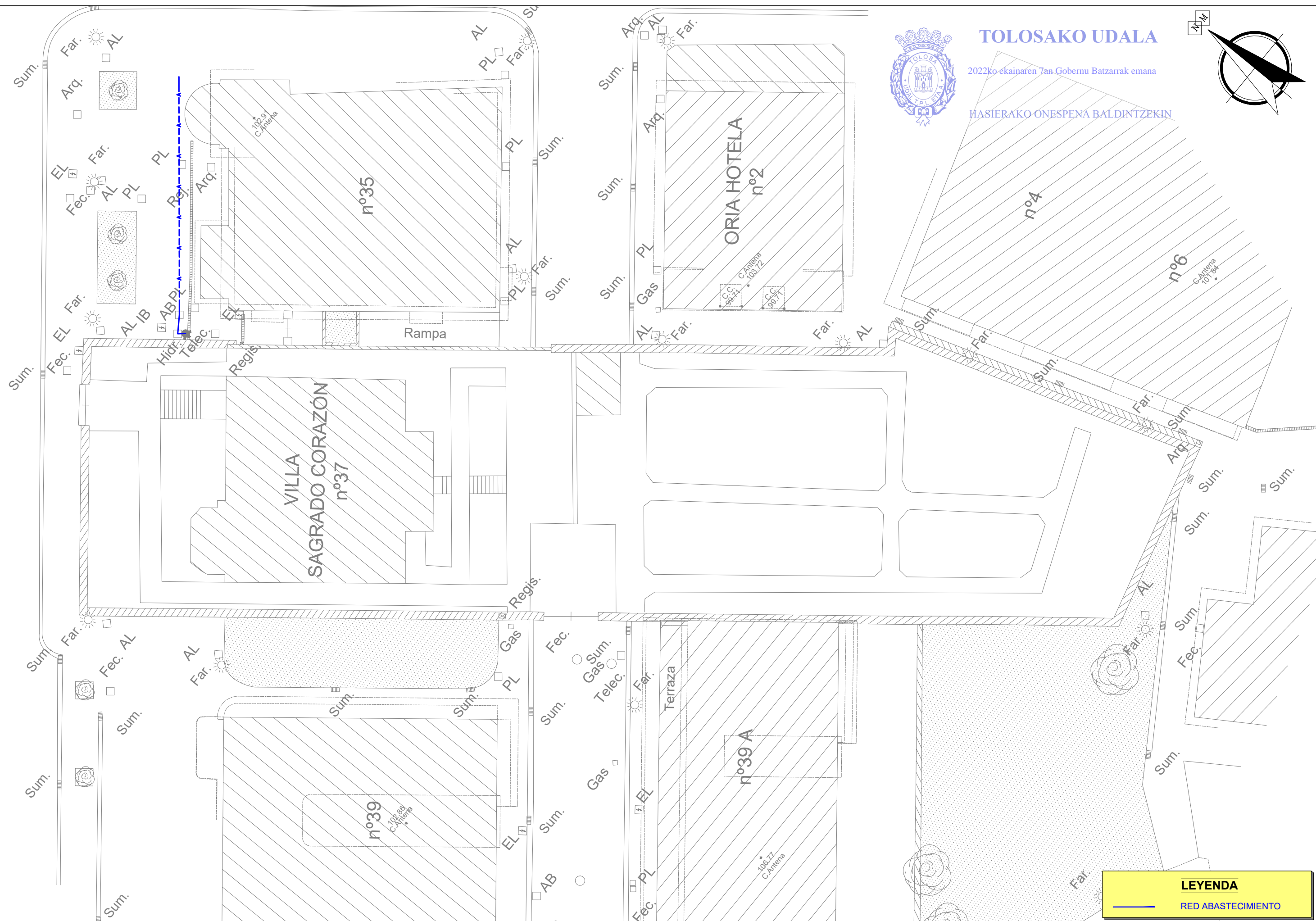
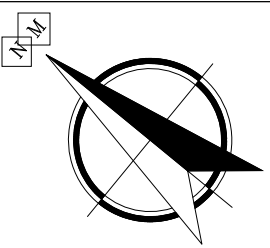
SAN FRANCISCO ETORBIDEA



TOLOSA UDALA

2022ko ekainaren 7an Gobernu Batzarrak emana

HASIERAKO ONESPENA BALDINTZEKIN



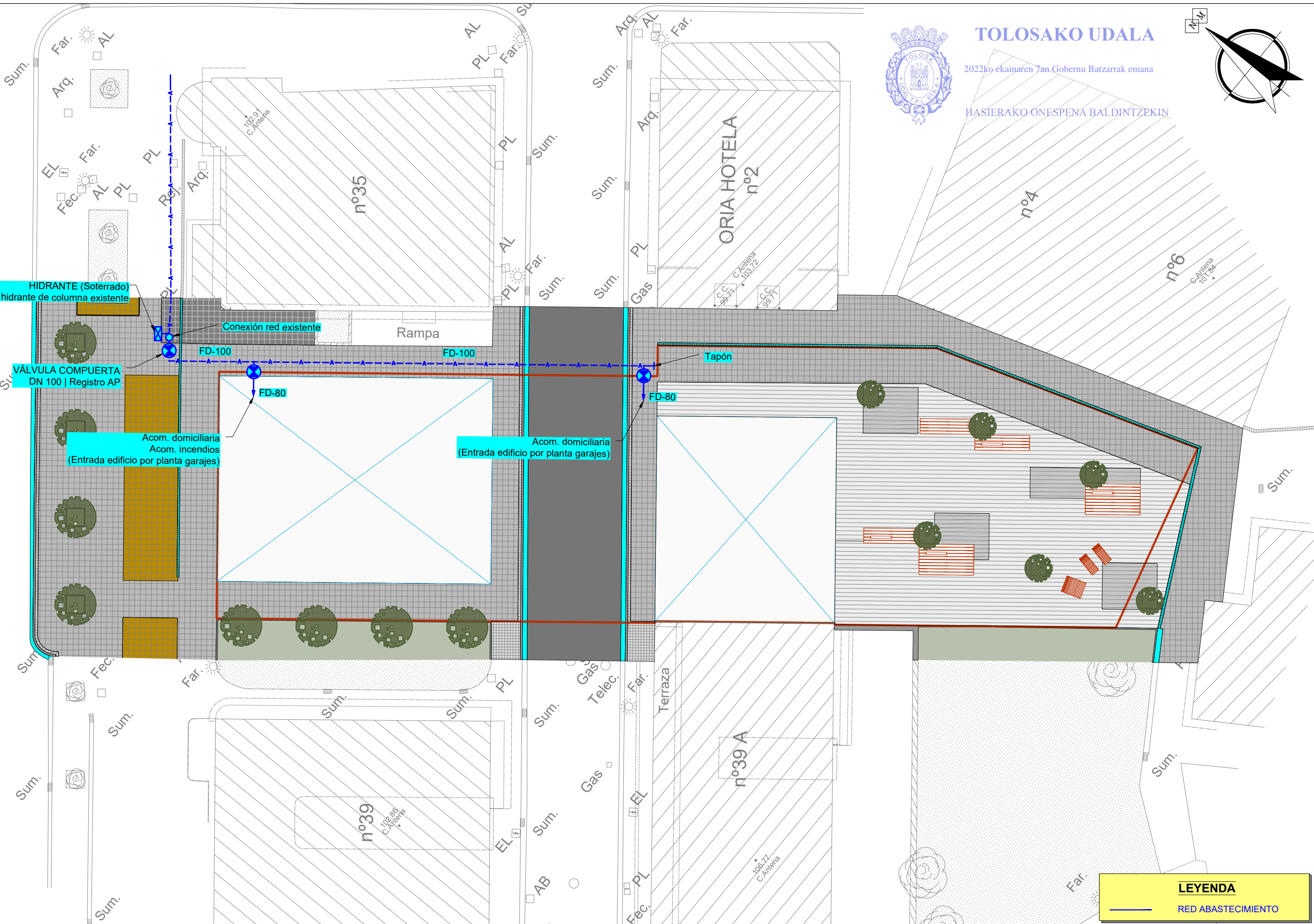
LEYENDA

— RED ABASTECIMIENTO

EGOERA / SITUACION TOLOSA (GIPUZKOA)	ERAGILEA / PROMOTOR JAITZUBIA BARRI, S.L.	MARRAZTU ZUEN DIBUJADO POR O.R.	EGITASMOAREN EGILEA / AUTOR DE PROYECTO ASIER CUETARA CAMIRUAGA <small>COLIGADO Nº 17.339 BIDEETAKO U. eta P. INGENIARIA / INGENIERO DE CAMINOS C. y P.</small>	AHOLKULARIA CONSULTOR 	EGITASMOAREN IZENBURUA / TITULO DEL PROYECTO PROYECTO DE URBANIZACIÓN DEL "SUBÁMBITO 13.1 PASEO SAN FRANCISCO 37 DEL AAI Nº7" DEL PGOU DE TOLOSA	GAKA / CLAVE 2022UGA02	ESKALA / ESCALA 1/250	IZENDURA / DESIGNACIÓN SERVICIOS - ABASTECIMIENTO ESTADO ACTUAL	2ª / Nº 5.2	3. TIK. 1 HOJA. 1. DE. 3.
--	---	---	--	---------------------------	--	----------------------------------	---------------------------------	---	-----------------------	------------------------------

ESKU39869F23-5499-4dcd-8ff9-36d5c46bd305

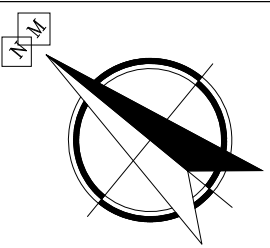
SAN FRANCISCO ETORBIDEA



TOLOSA UDALA

2022ko ekainaren 7an Gobernu Batzarrak emana

HASIERAKO ONESPENA BALDINTZEKIN

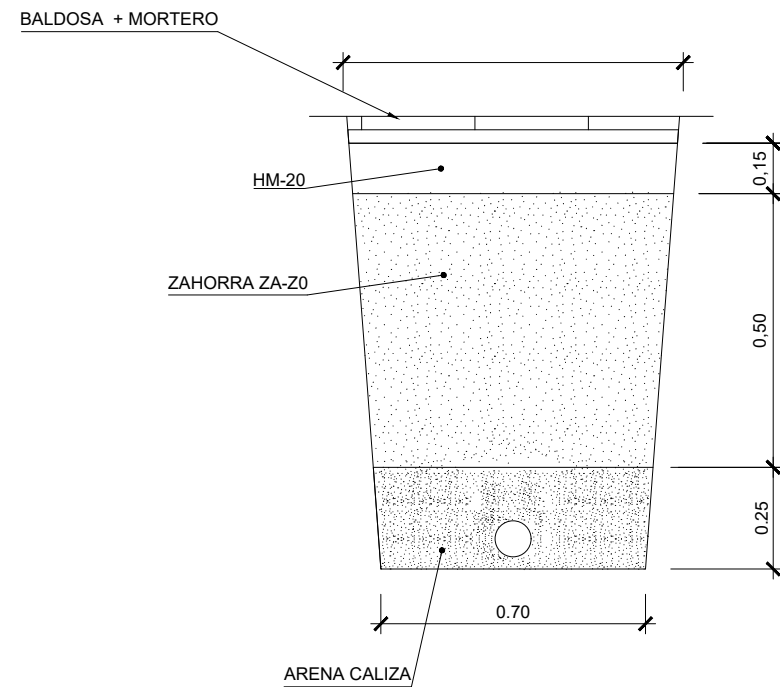


LEYENDA
 — RED ABASTECIMIENTO

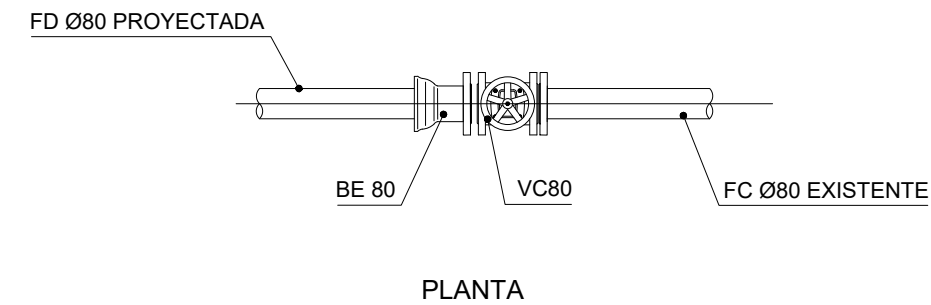
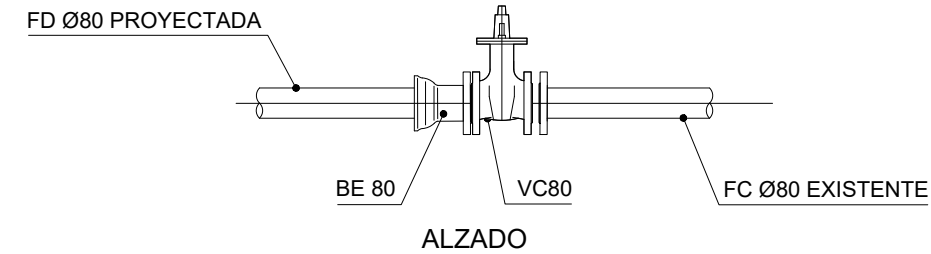
EGOERA / SITUACION TOLOSA (GIPUZKOA)	ERAGILEA / PROMOTOR JAITZUBIA BARRI, S.L.	MARRAZTU ZUEN DIBUJADO POR O.R. EGIAZTATU ZUEN VERIFICADO POR A.C.	EGITASMOAREN EGILEA / AUTOR DE PROYECTO ASIER CUETARA CAMIRUAGA <small>COLIGADO Nº 17.339 INGENIERO DE CAMINOS C. V.P.</small>	AHOLKULARIA CONSULTOR 	EGITASMOAREN IZENBURUA / TITULO DEL PROYECTO PROYECTO DE URBANIZACIÓN DEL "SUBÁMBITO 13.1 PASEO SAN FRANCISCO 37 DEL AAI Nº7" DEL PGOU DE TOLOSA	GARDA / CLAVE 2022UGA02 DATA / FECHA MAR - 2022	ESKALA / ESCALA 1/250	IZENDURA / DESIGNACIÓN SERVICIOS - ABASTECIMIENTO ESTADO PROYECTO	2ª / Nº 5.2	3...TIK...2 HOJA...DE...3
--	---	---	---	---------------------------	--	--	---------------------------------	---	-----------------------	------------------------------



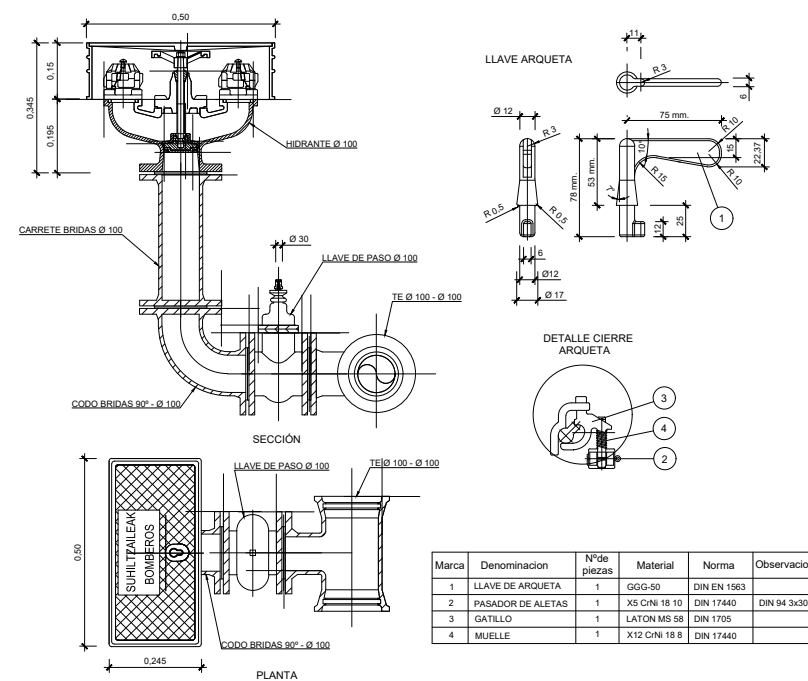
CANALIZACIÓN EN ACERA



CONEXIÓN RED EXISTENTE

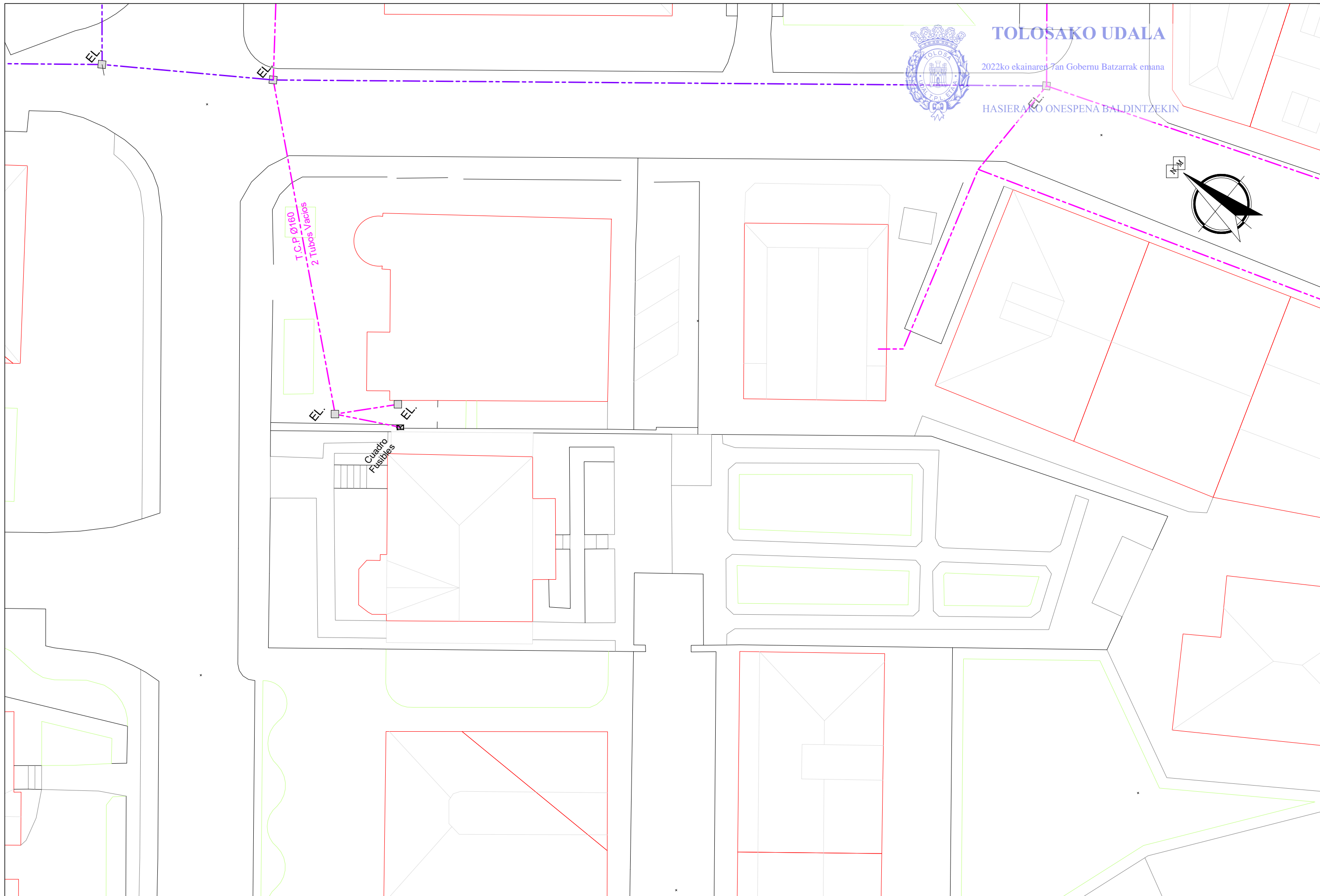


HIDRANTE SOTERRADO



RSKU39869f23-5499-4dcd-8ff9-36d5c46bd305

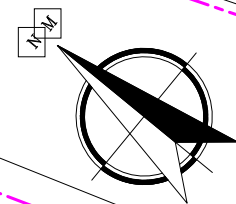
RSKU39869f23-5499-4dcd-8ff9-36d5c46bd305



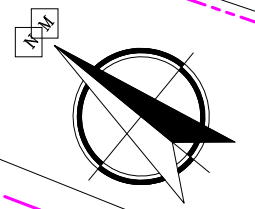
TOLOSAKO UDALA

2022ko ekainaren 7an Gobernu Batzarrak emana

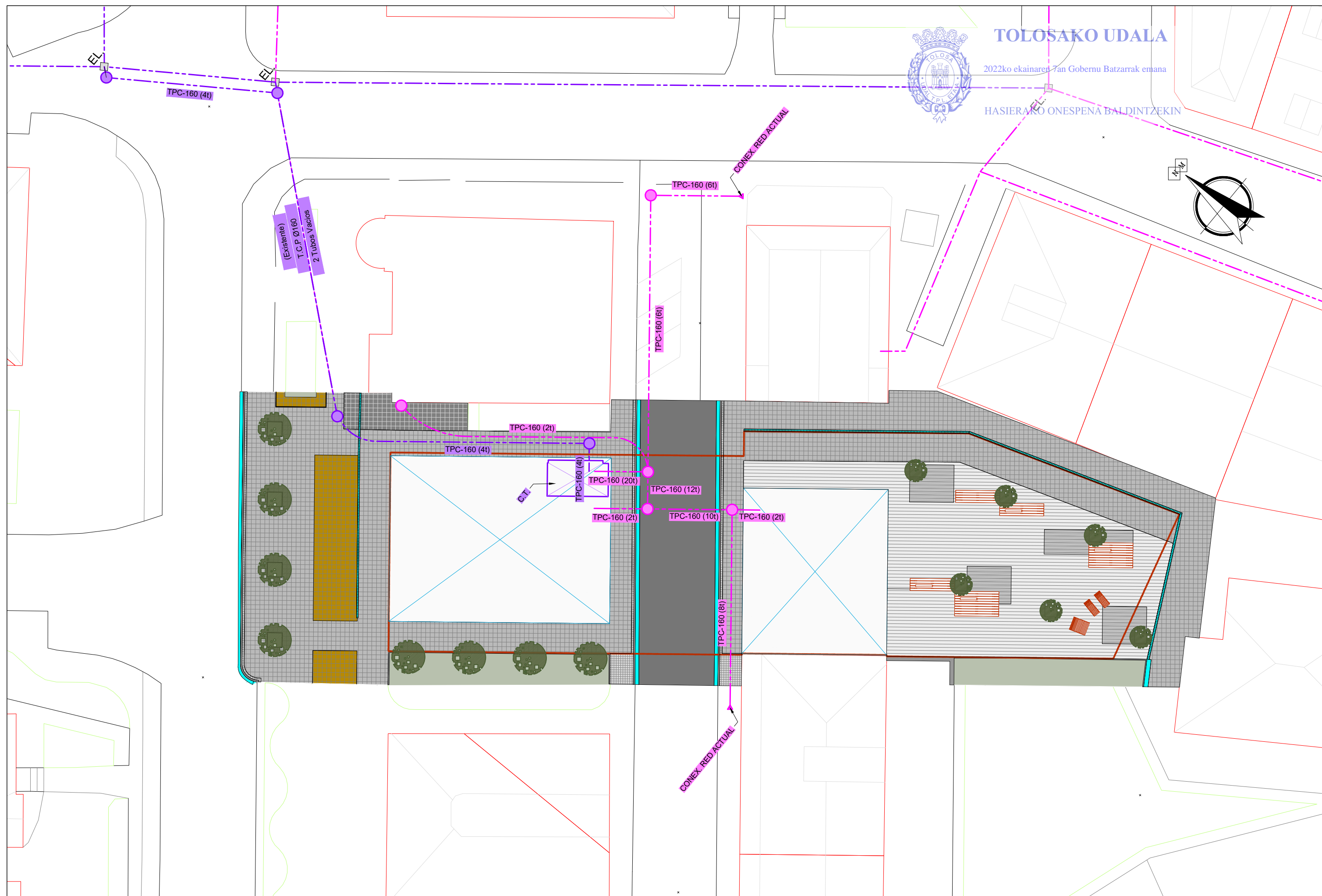
HASIERAKO ONESPENA BALDINTZEKIN



EGOERA / SITUACIÓN TOLOSA (GIPUZKOA)	ERAGILEA / PROMOTOR JAITZUBIA BARRI, S.L.	MARRAZTU ZUEN DIBUJADO POR O.R. EGIAZTATU ZUEN VERIFICADO POR A.C.	EGITASMOAREN EGILEA / AUTOR DE PROYECTO ASIER CUETARA CAMIRUAGA <small>COLABORADO Nº 17.339 BIDEETAKO U. eta P. INGENIARIA / INGENIERO DE CAMINOS C. y P.</small>	AHOLKULARIA CONSULTOR Bidein ingeniaritza	EGITASMOAREN IZENBURUA / TÍTULO DEL PROYECTO PROYECTO DE URBANIZACIÓN DEL "SUBÁMBITO 13.1 PASEO SAN FRANCISCO 37 DEL AAI Nº7" DEL PGOU DE TOLOSA	GARDA / CLAVE 2022UGA02 DATA / FECHA MAR - 2022	ESKALA / ESCALA 1/300	IZENDURA / DESIGNACIÓN SERVICIOS - RED ELÉCTRICA ESTADO ACTUAL	2ª / Nº 5.3	3. TIK. 1 HOJA 1 DE 3
--	---	---	--	---	--	--	---------------------------------	--	-----------------------	--------------------------



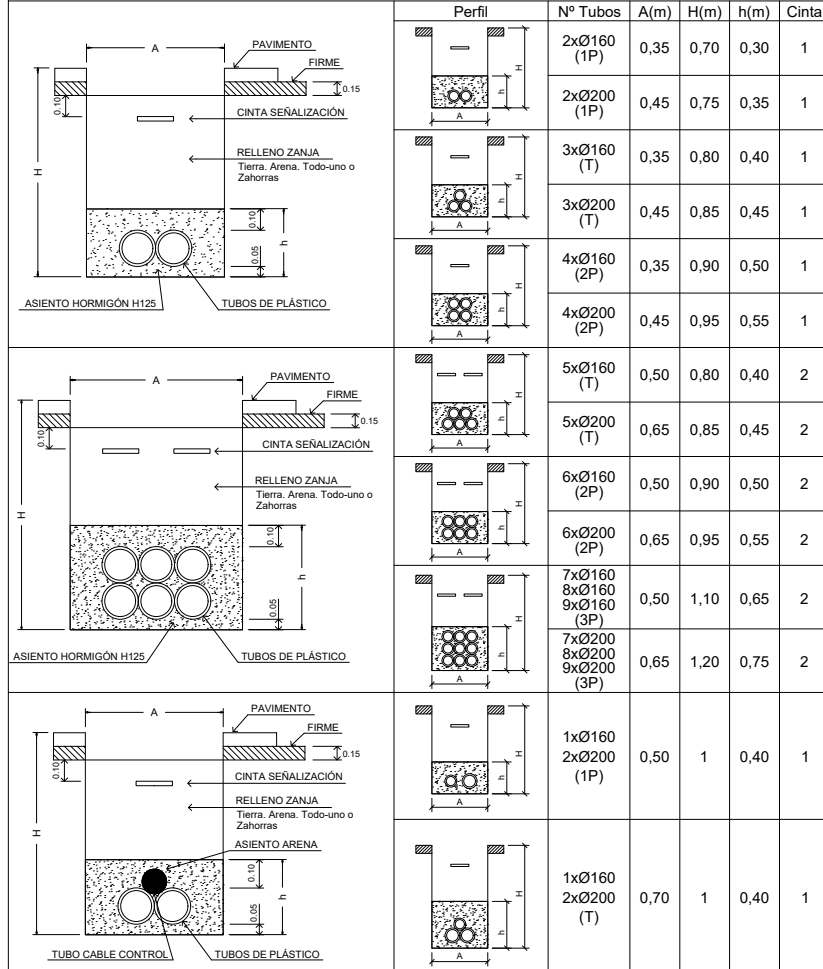
ESKU39869f23-5499-4dcd-8ff9-36d5c46bd305



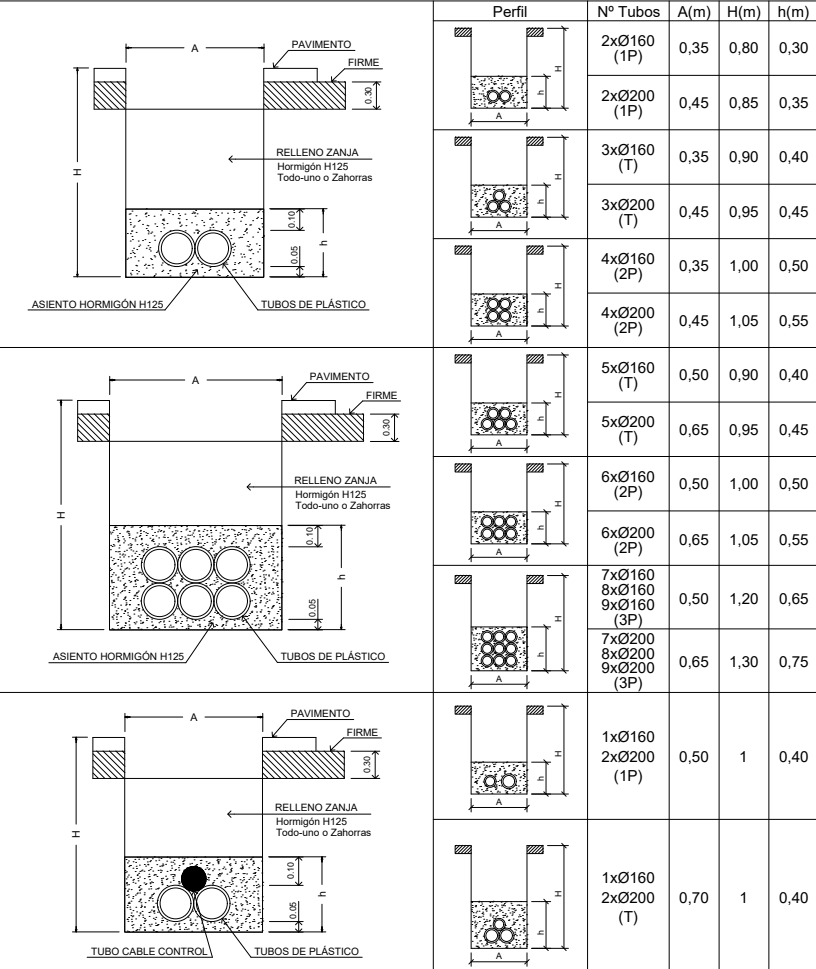
EGOERA / SITUACIÓN TOLOSA (GIPUZKOA)	ERAGILEA / PROMOTOR JAITZUBIA BARRI, S.L.	MARRAZTU ZUEN DIBUJADO POR O.R. EGIAZTATU ZUEN VERIFICADO POR A.C.	EGITASMOAREN EGILEA / AUTOR DE PROYECTO ASIER CUETARA CAMIRUAGA <small>COLABORADO Nº 17.339 BIDEETAKO U. eta P. INGENIARIA / INGENIERO DE CAMINOS C. y P.</small>	AHOLKULARIA CONSULTOR 	EGITASMOAREN IZENBURUA / TÍTULO DEL PROYECTO PROYECTO DE URBANIZACIÓN DEL "SUBÁMBITO 13.1 PASEO SAN FRANCISCO 37 DEL AAI Nº7" DEL PGOU DE TOLOSA	GARDA / CLAVE 2022UGA02 DATA / FECHA MAR - 2022	ESKALA / ESCALA 1/300	IZENDURA / DESIGNACIÓN SERVICIOS - RED ELÉCTRICA ESTADO PROYECTO	2º / Nº 5.3	3...TIK...2 HOJA...DE...3
--	---	---	--	---------------------------	--	--	---------------------------------	--	-----------------------	------------------------------

ESKU39869F23-5499-4dcd-8ff9-36d5c46bd305

CANALIZACIÓN ENTUBADA EN ACERAS Y JARDINES

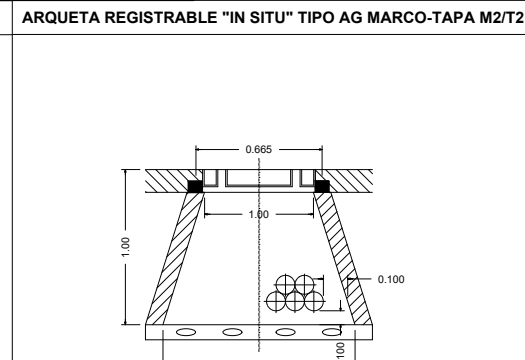
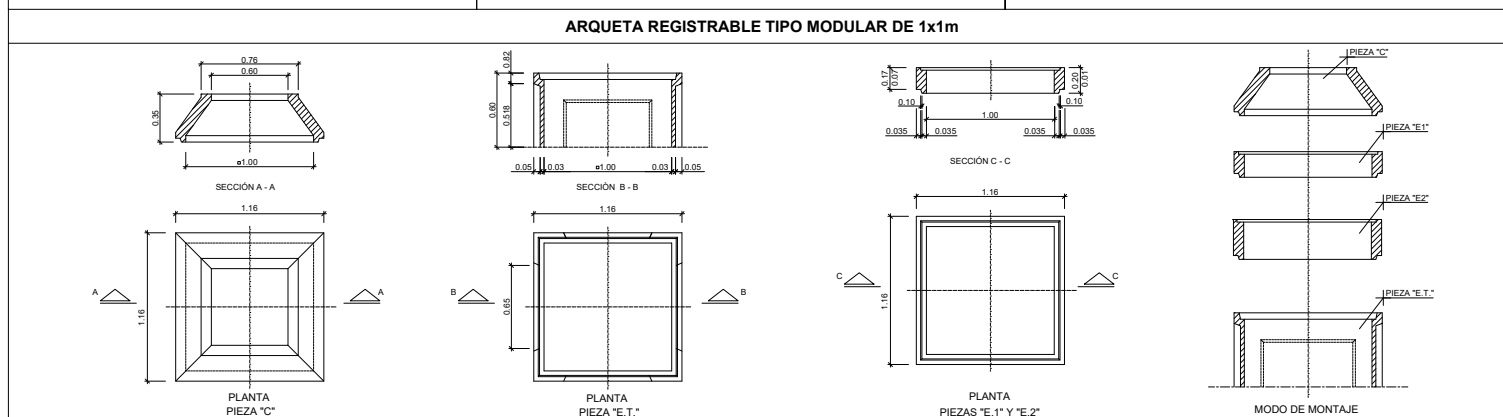
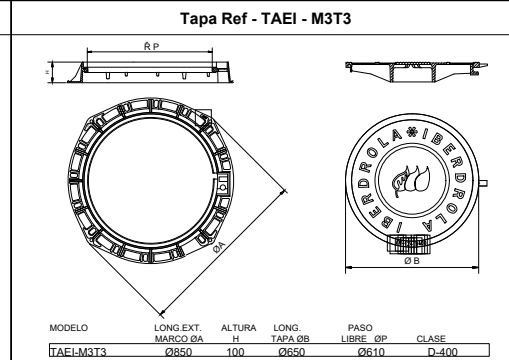
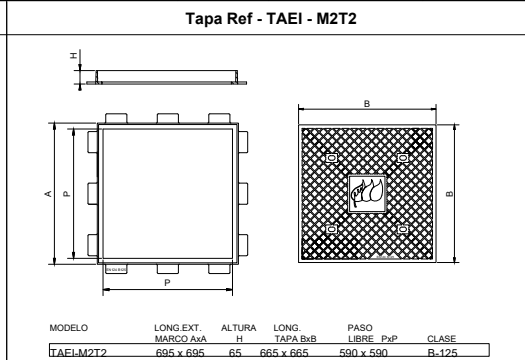
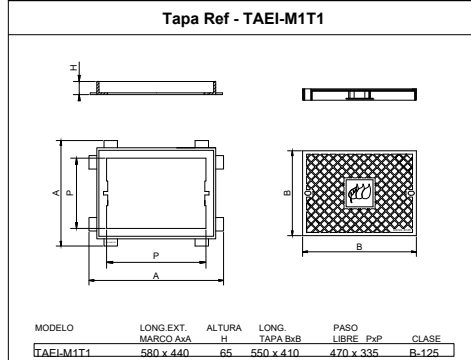


CANALIZACIÓN ENTUBADA EN CRUCES Y CALZADAS

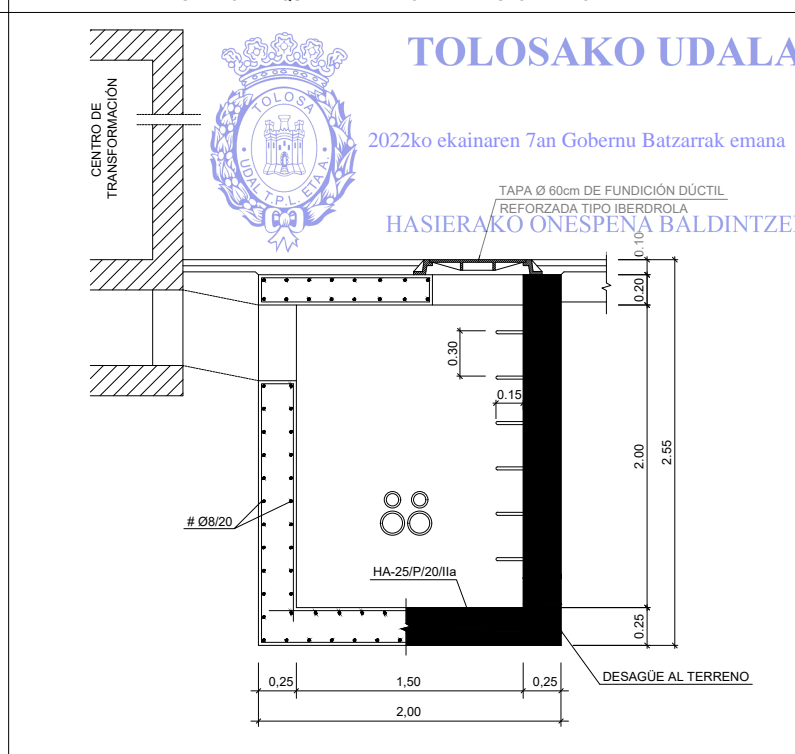


(*) Con cables aislados 0,6/1 kV y 12/20 kV se empleará tubo de 160mm Ø. Con cables aislados 18/30 kV se empleará tubo de 200mm Ø. (**) Las imágenes no están a escala. Se indican las dimensiones de las distintas capas y elementos.

TUBOS DE PLÁSTICO CORRUGADOS PARA CANALIZACIONES DE REDES SUBTERRÁNEAS (Exentos de Halógenos) - FABRICANTES Y TIPOS ACEPTADOS POR IBERDROLA DISTRIBUCIÓN ELÉCTRICA S.A.												
Código	Designación	MOLTEPLAS	ODI-BAKAR	AISCAN S.L.	TUBERIAS Y PERFILES PLÁSTICOS	PLOMYPLAS	EL MATERIAL AISLANTE	TUBOS PERFILADOS	TUBESPAS	URALITA SISTEMAS DE TUBERIAS	POLIECO ESPAÑA S.A.	FUTURA SYSTEMS, S.L.
5295324	TC 160/C	TC 160/C	TC 160/C	TC 160/C	TC 160/C	TC 160/C	TC 160/C	TC 160/R	TC 160/R	TC 160/R	TC 160/C	FUTURFLEX 160 ROLLOS
5295325	TC 160/R	TC 160/R	TC 160/R	TC 160/R	TC 160/R	TC 160/R	TC 160/R	TC 160/R	TC 160/R	TC 160/R	TC 160/R	FUTURFLEX 160 BARRAS
5295327	TC 200/C	TC 200/C	TC 200/C	TC 200/C	TC 200/C	TC 200/C	TC 200/C	TC 200/R	TC 200/R	TC 200/R	TC 200/C	FUTURFLEX 200 ROLLOS
5295328	TC 200/R	TC 200/R	TC 200/R	TC 200/R	TC 200/R	TC 200/R	TC 200/R	TC 200/R	TC 200/R	TC 200/R	TC 200/R	FUTURFLEX 200 BARRAS
5295384	TA-TC 160	TA-TC 160	TA-TC 160	TA-TC 160	TA-TC 160	TA-TC 160	TA-TC 160	TA-TC 160	TA-TC 160	TA-TC 160	TA-TC 160	FUTURFLEX 200 ROLLOS
5295387	TA-TC 200	TA-TC 200	TA-TC 200	TA-TC 200	TA-TC 200	TA-TC 200	TA-TC 200	TA-TC 200	TA-TC 200	TA-TC 200	TA-TC 200	
5295343	MU-TC 160	MU-TC 160	MU-TC 160	MU-TC 160	MU-TC 160	MU-TC 160	MU-TC 160	MU-TC 160	MU-TC 160	MU-TC 160	MU-TC 160	
5295344	MU-TC 200	MU-TC 200	MU-TC 200	MU-TC 200	MU-TC 200	MU-TC 200	MU-TC 200	MU-TC 200	MU-TC 200	MU-TC 200	MU-TC 200	



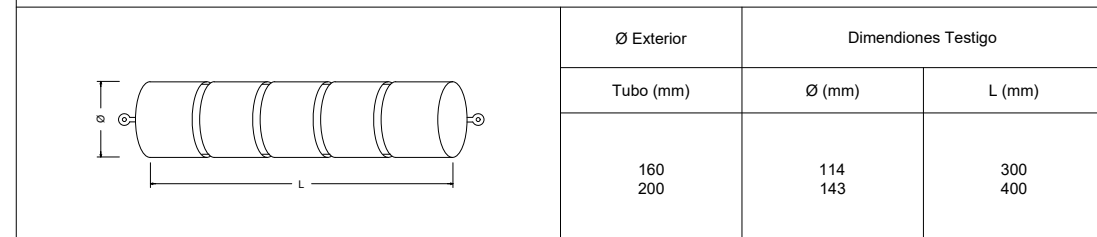
SECCIÓN ARQUETA Y CENTRO DE TRANSFORMACIÓN



MARCOS Y TAPAS PARA ARQUETAS EN CANALIZACIONES SUBTERRÁNEAS FABRICANTES Y TIPOS ACEPTADOS POR IBERDROLA DISTRIBUCIÓN ELÉCTRICA S.A.

Código	Designación	FUNDICIONES PALACIOS	FUNDICIONES FERNANDEZ	FUNOSA (COFUNCO)	FUNDICIONES DÚCTIL BENITO
5020417	MARCO-M1	M1	1001	3116 M1	TH 58.IB
5020418	MARCO-M2	M2	1002	3119 M2	TH 70.IB
5020419	MARCO-M3	M3	1003	1120 M3	T 2065.IB
5020409	TAPA-T1	T1	1001 T	3116 T1	TH 58.IB-T
5020410	TAPA-T2	T2	1002 T	3119 T2	TH 70.IB-T
5020411	TAPA-T3	T3	1003 T	1120 T3	T 2065.IB-T

TESTIGO COMPROBACIÓN CANALIZACIONES - DIMENSIONES



El Técnico Director de Obra CERTIFICARÁ que la canalización se ha ejecutado según las especificaciones y criterios marcados por IBERDROLA DISTRIBUCIÓN ELÉCTRICA S.A., que se ha comprobado la limpieza interior de los tubos, asegurando que no haya cantos vivos o aristas que pudieran dañar los cables durante el tendido, y que los tubos están adecuadamente alineados y sin taponamientos o aplastamientos, para lo cual se hará pasar por el interior de los tubos un testigo calibrado del tipo y las dimensiones indicadas.

ARQUETAS PREFABRICADAS DE HORMIGÓN PARA CANALIZACIONES SUBTERRÁNEAS FABRICANTES Y TIPOS ACEPTADOS POR IBERDROLA DISTRIBUCIÓN ELÉCTRICA S.A.

Código	Designación	PREFABRICADOS LIZAUUR	ELEMENTOS DE FIJACIÓN, S.A.	POSTES NERVIÓN
5020400	AP-400x540	AP-400x540	AP-400x540	AP
5020401	C-350x1000	C-350x1000	C-350x1000	C
5020402	E1-100x1000	E1-100x1000	E1-100x1000	E1
5020403	E2-200x1000	E2-200x1000	E2-200x1000	E2
5020404	ET-600x1000	ET-600x1000	ET-600x1000	ET



ESKU39869f23-5499-4dcd-8ff9-36d5c46bd305

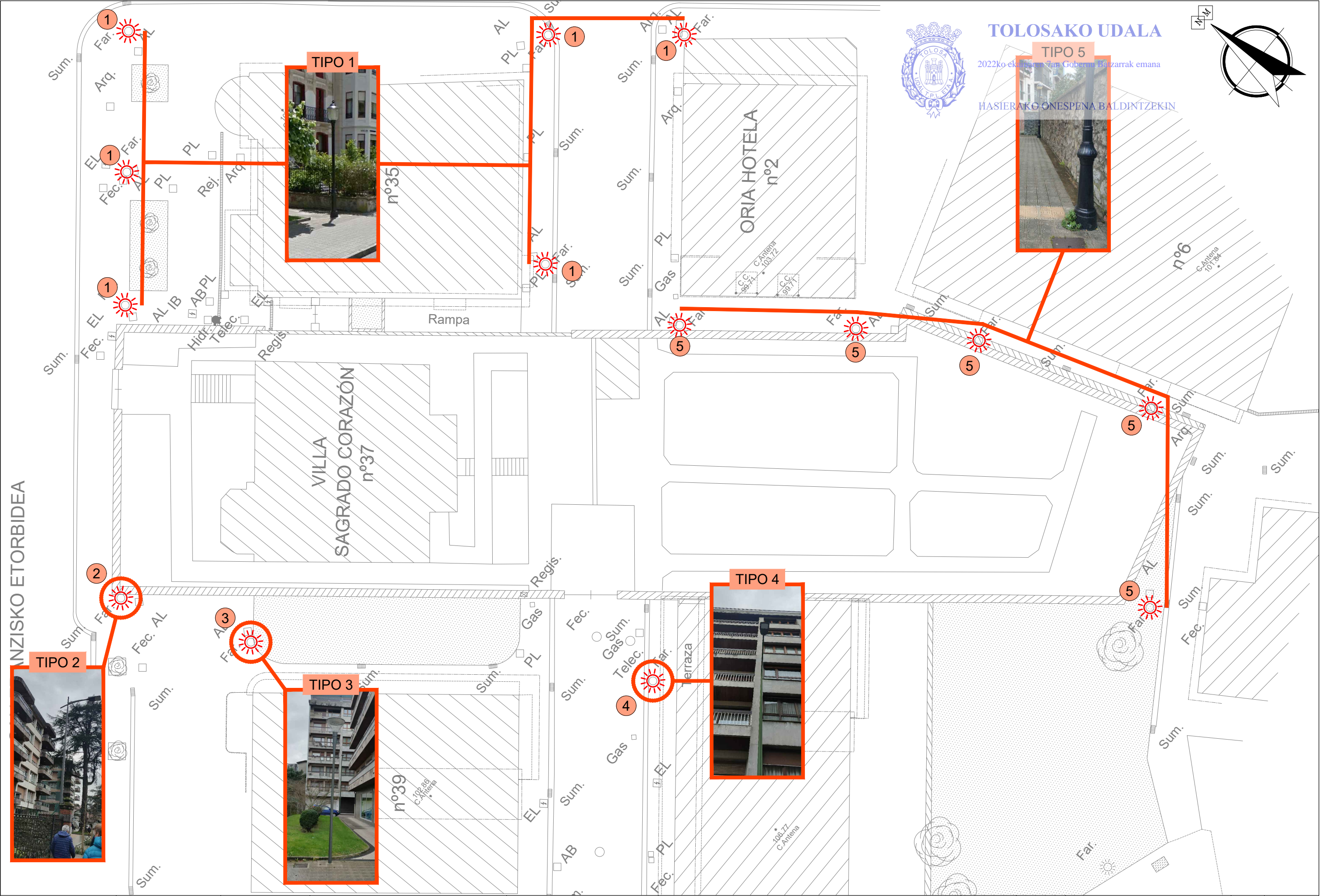
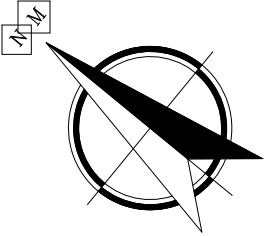
INZISKO ETORBIDEA



TOLOSAKO UDALA

2022ko ekainaren 7an Gobernu Buzarrak emana

HASIERAKO ONESPENA BALDINTZEKIN



EGOERA / SITUACIÓN TOLOSA (GIPUZKOA)	ERAGILEA / PROMOTOR JAITZUBIA BARRI, S.L.	MARRAZTU ZUEN DIBUJADO POR O.R.	EGITASMOAREN EGILEA / AUTOR DE PROYECTO ASIER CUETARA CAMIRUAGA	AHOLKULARIA CONSULTOR Bidein ingeniaritza	EGITASMOAREN IZENBURUA / TÍTULO DEL PROYECTO PROYECTO DE URBANIZACIÓN DEL "SUBÁMBITO 13.1 PASEO SAN FRANCISCO 37 DEL AAI Nº7" DEL PGOU DE TOLOSA	GARDIA / CLAVE 2022UGA02	ESKALA / ESCALA 1/250	IZENDURA / DESIGNACIÓN SERVICIOS - ALUMBRADO ESTADO ACTUAL	2ª / Nº 5.4	3...TIK...1 HOJA...1...DE...3
		EGIAZTATU ZUEN VERIFICADO POR A.C.	BIDEETAKO U. eta P. INGENIARIA / INGENIERO DE CAMINOS C. y P.			DATA / FECHA MAR - 2022				

ESKU39869f23-5499-4dcd-8ff9-36d5c46bd305

INZISKO ETORBIDEA



TOLOSA UDALA

2022ko ekainaren 7an Gobernu Batzarrak emana

HASIERAKO ONESPENA BALDINTZETAN TIPO 3



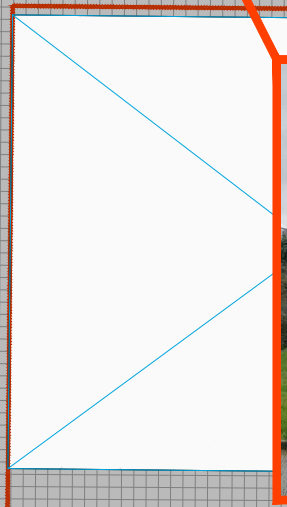
TIPO 2

Sustituir tipo 1 por tipo 2



TIPO 3

Sustituir tipo 5 por tipo 3



TIPO 3

Nueva



TIPO 2

Sustituir tipo 4 por tipo 2



TIPO 2

Mantener

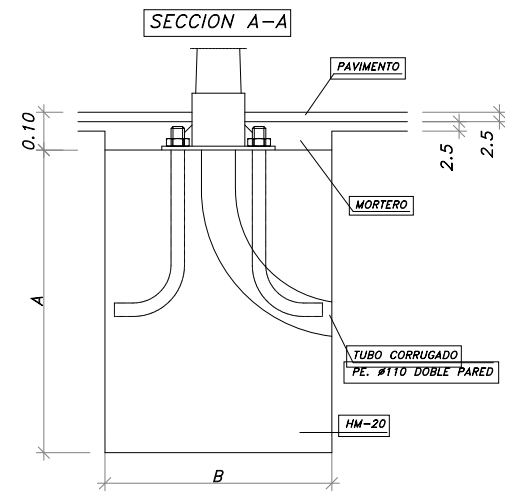


TIPO 3

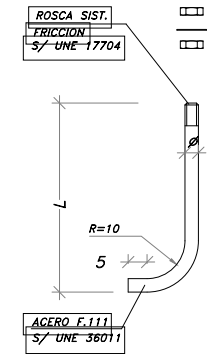
Mantener

EGOERA / SITUACION TOLOSA (GIPUZKOA)	ERAGILEA / PROMOTOR JAITZUBIA BARRI, S.L.	MARRAZTU ZUEN DIBUJADO POR O.R.	EGITASMOAREN EGILEA / AUTOR DE PROYECTO ASIER CUETARA CAMIRUAGA	AHOLKULARIA CONSULTOR Bidein ingeniaritza	EGITASMOAREN IZENBURUA / TITULO DEL PROYECTO PROYECTO DE URBANIZACIÓN DEL "SUBÁMBITO 13.1 PASEO SAN FRANCISCO 37 DEL AAI Nº7" DEL PGOU DE TOLOSA	GARDA / CLAVE 2022UGA02 DATA / FECHA MAR - 2022	ESKALA / ESCALA 1/250	IZENDURA / DESIGNACIÓN SERVICIOS - ALUMBRADO ESTADO PROYECTO	2º / Nº 5.4	3...TIK...2 HOJA...DE...3
--	--	---------------------------------------	--	--	--	--	--------------------------	--	----------------	------------------------------

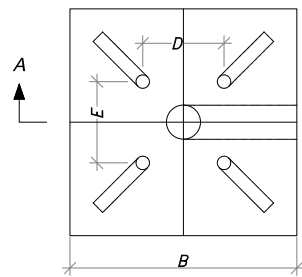
BASES DE CIMENTACION DE COLUMNAS



PERNO DE ANCLAJE



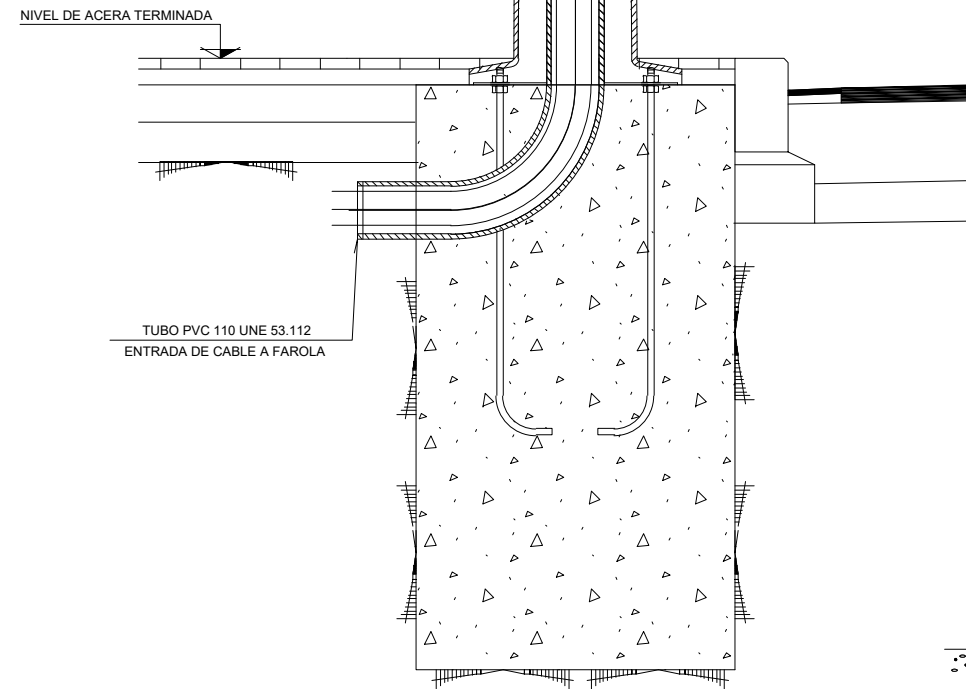
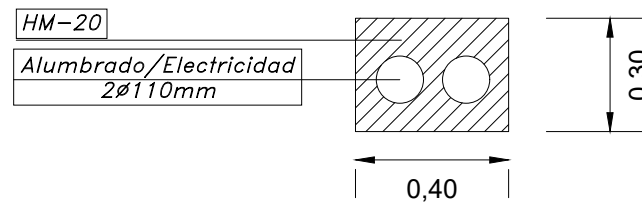
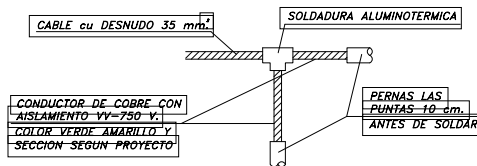
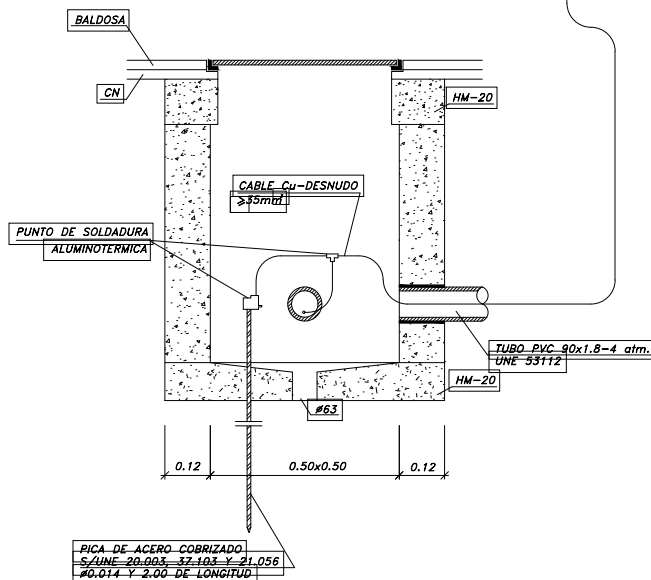
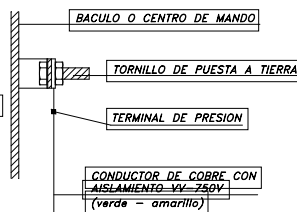
PLANTA



ALTURA COLUMNA	A	B	L	D	E	Ø
4/5	80	80	50	21.5	21.5	1.4"
6/8	100	80	70	28.5	28.5	2"
9/12	120	80	70	28.5	28.5	2"
13/15	160	160	100	28.5	28.5	1"
16/18	180	160	100	35	35	1"

TOMA A TIERRA

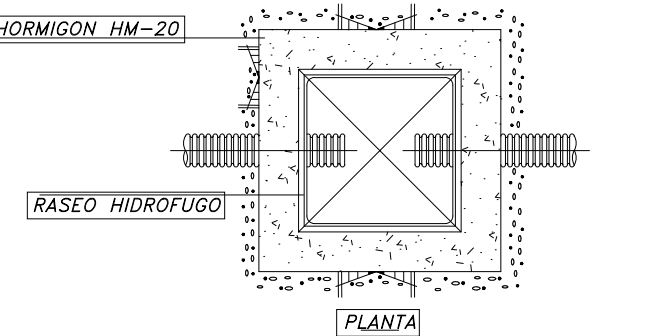
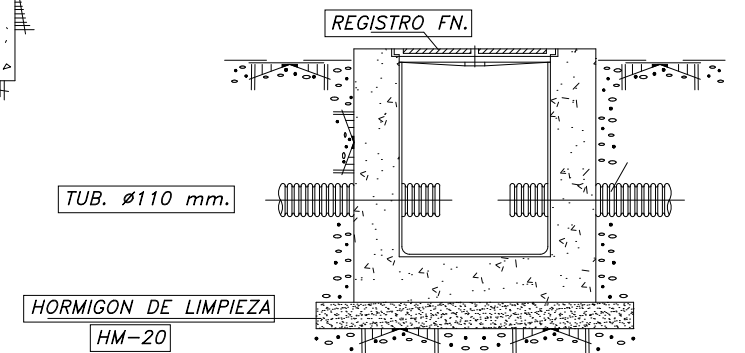
- * LA SECCION DEL CONDUCTOR DE SALIDA, SERA COMO MINIMO 35mm² Cu
- * LA SECCION DE LOS CONDUCTORES DE UNION DE BACULOS O COLUMNAS Y CENTRO DE MANDO, DESDE LA SOLDADURA DE DERIVACION, ESTARA DE ACUERDO CON MIT-036.
- * SE INSTALARA UNA PICA AL FINAL DE CADA CIRCUITO Y EN EL CENTRO DE MANDO.
- * LA RESISTENCIA MAXIMA DEL SISTEMA SERA IGUAL O INFERIOR A 10 OHMS.



NOTA:

- LOS EMPALMES ELÉCTRICOS DEBEN REALIZARSE EN BÁCULOS DE FAROLAS.
- LOS CONDUCTOS DEBEN SELLARSE CON POLIURETANO O TAPAS DESTINADAS AL EFECTO.
- LAS COLUMNAS A DISPONER SERÁN DE POLIESTER REFORZADO CON FIBRA DE VIDRIO.
- LAS TAPAS DE LAS ARQUETAS DEBERÁN TENER INSCRIPCIONES EN BILINGÜE DEL SERVICIO DE ALUMBRADO DEL AYUNTAMIENTO Y CON ANAGRAMA DEL AYUNTAMIENTO DE DURANGO.

DETALLE CANALIZACIÓN ALUMBRADO



ARQUETA TIPO ELECTRICA: HORMIGON EN MASA



TOLOSA UDALA

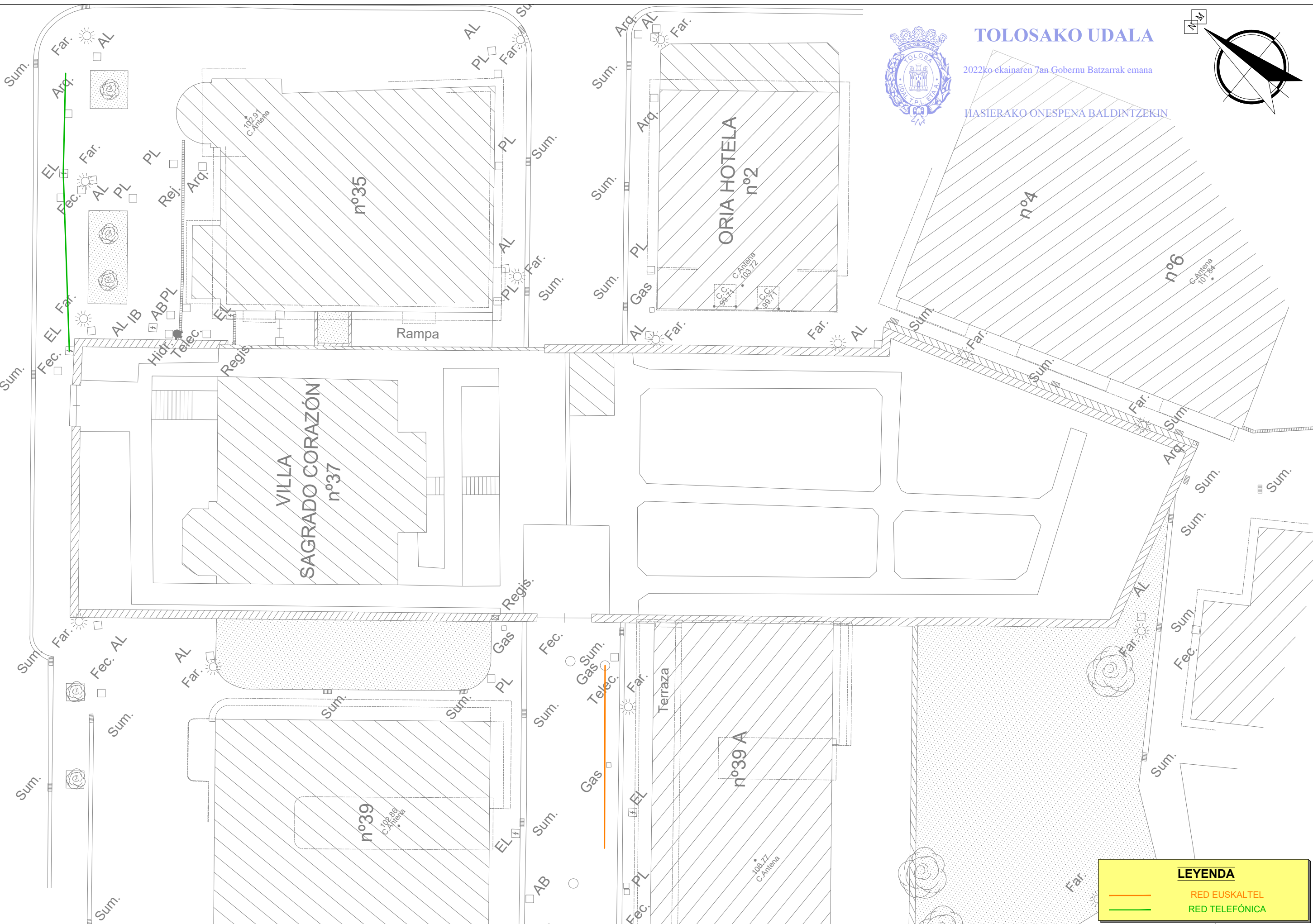
2022ko ekainaren 7an Gobernu Batzarrak emana

HASIERAKO ONESPENA BALDINTZEKIN

ESKU3989F23-5499-4dcd-8ff9-36d5c46bd305

RSKU39869f23-5499-4dcd-8ff9-36d5c46bd305

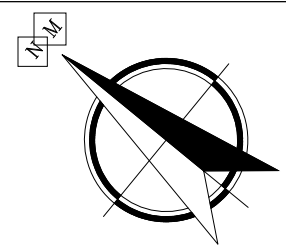
SAN FRANCISCO ETORBIDEA



TOLOSako UDALA

2022ko ekainaren 7an Gobernu Batzarrak emana

HASIERAKO ONESPENA BALDINTZEKIN



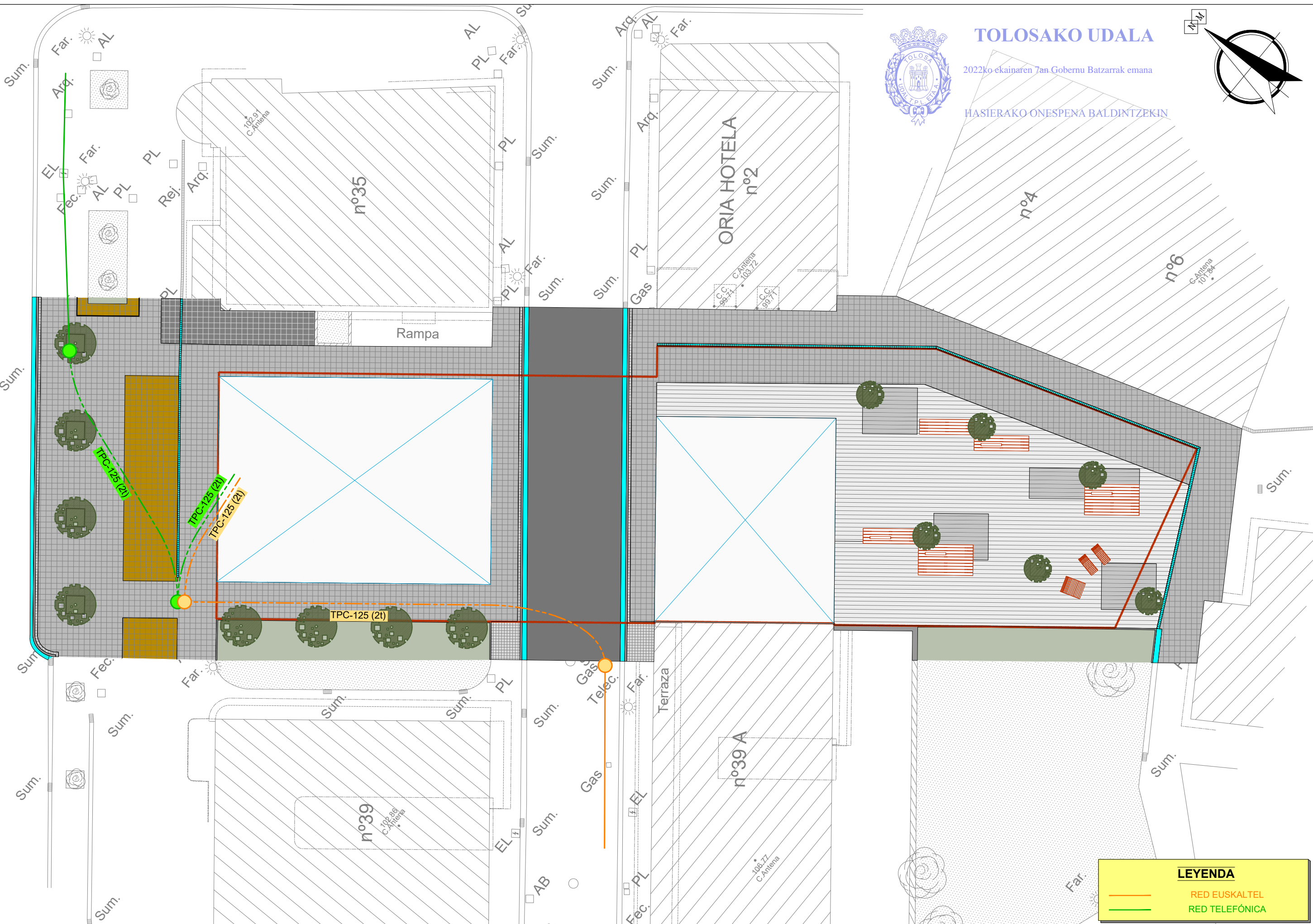
LEYENDA

- RED EUSKALTEL
- RED TELEFÓNICA

EGOERA / SITUACIÓN TOLOSA (GIPUZKOA)	ERAGILEA / PROMOTOR JAITZUBIA BARRI, S.L.	MARRAZTU ZUEN DIBUJADO POR O.R.	EGITASMOAREN EGILEA / AUTOR DE PROYECTO ASIER CUETARA CAMIRUAGA	AHOLKULARIA CONSULTOR 	EGITASMOAREN IZENBURUA / TÍTULO DEL PROYECTO PROYECTO DE URBANIZACIÓN DEL "SUBÁMBITO 13.1 PASEO SAN FRANCISCO 37 DEL AAI Nº7" DEL PGOU DE TOLOSA	GARDIA / CLAVE 2022UGA02	ESKALA / ESCALA 1/250	IZENDURA / DESIGNACIÓN SERVICIOS - TELECOMUNICACIONES ESTADO ACTUAL	2ª / Nº 5.5	3. TIK. 1 HOJA. 1. DE. 3.
		EGIATZATU ZUEN VERIFICADO POR A.C.	BIDEETAKO U. eta P. INGENIARIA / INGENIERO DE CAMINOS C. y P. <small>COLEGIADO Nº 17.339</small>			DATA / FECHA MAR - 2022				

RSKU39869f23-5499-4dcd-8ff9-36d5c46bd305

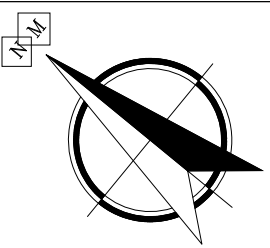
SAN FRANCISCO ETORBIDEA



TOLOSAKO UDALA

2022ko ekainaren 7an Gobernu Batzarrak emana

HASIERAKO ONESPENA BALDINTZEKIN



LEYENDA

- RED EUSKALTEL
- RED TELEFÓNICA

EGOERA / SITUACION TOLOSA (GIPUZKOA)	ERAGILEA / PROMOTOR JAITZUBIA BARRI, S.L.	MARRAZTU ZUEN DIBUJADO POR O.R. EGIAZTATU ZUEN VERIFICADO POR A.C.	EGITASMOAREN EGILEA / AUTOR DE PROYECTO ASIER CUETARA CAMIRUAGA <small>COLABORADO Nº 17.339 INGENIERO DE CAMINOS C. V.P.</small>	AHOLKULARIA CONSULTOR 	EGITASMOAREN IZENBURUA / TITULO DEL PROYECTO PROYECTO DE URBANIZACIÓN DEL "SUBÁMBITO 13.1 PASEO SAN FRANCISCO 37 DEL AAI Nº7" DEL PGOU DE TOLOSA	GARA / CLAVE 2022UGA02 DATA / FECHA MAR - 2022	ESKALA / ESCALA 1/250	IZENDURA / DESIGNACIÓN SERVICIOS - TELECOMUNICACIONES ESTADO PROYECTO	2ª / Nº 5.5	3...TIK...2 HOJA...DE...3
--	---	---	---	---------------------------	--	---	---------------------------------	---	-----------------------	------------------------------

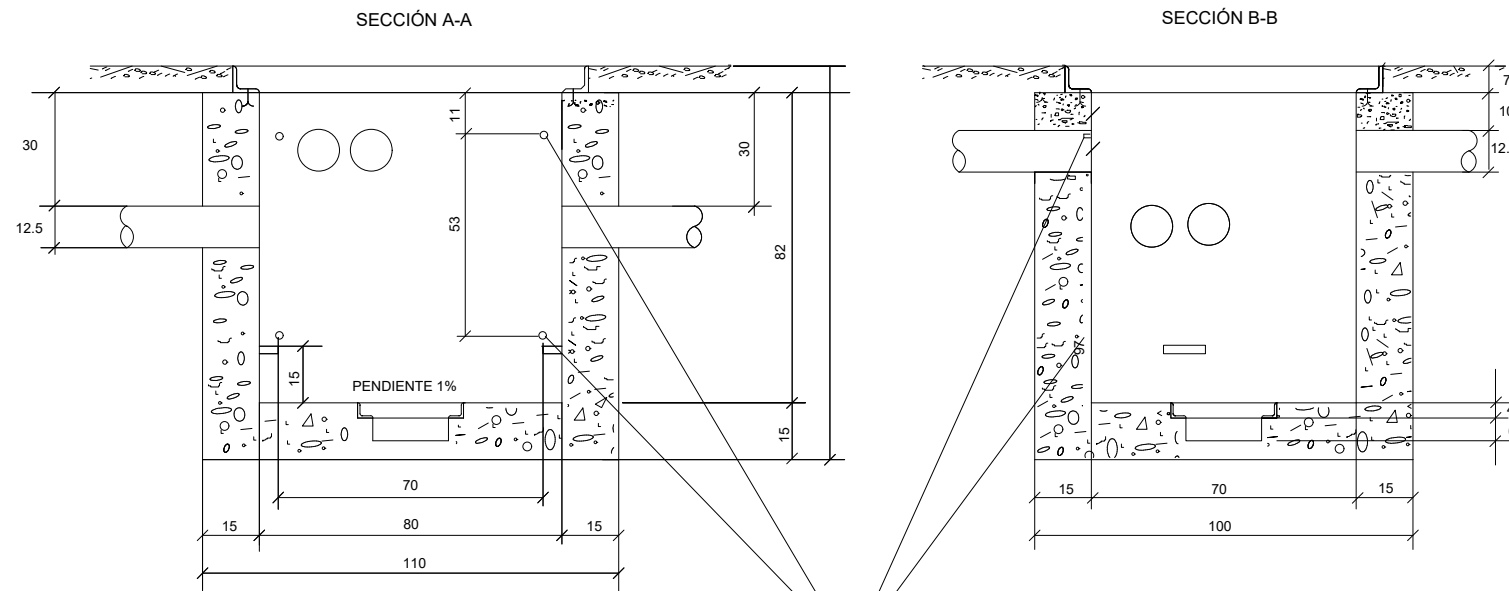


TOLOSAKO UDALA

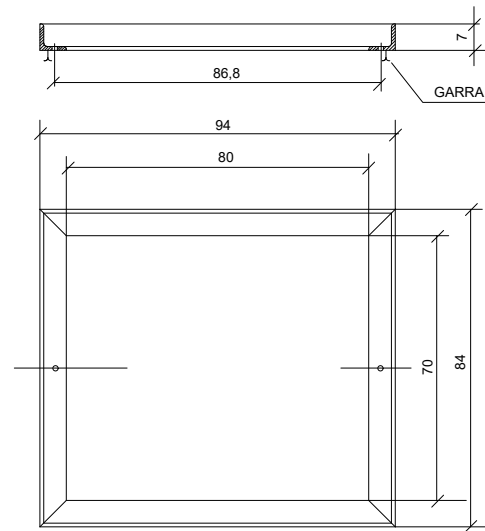
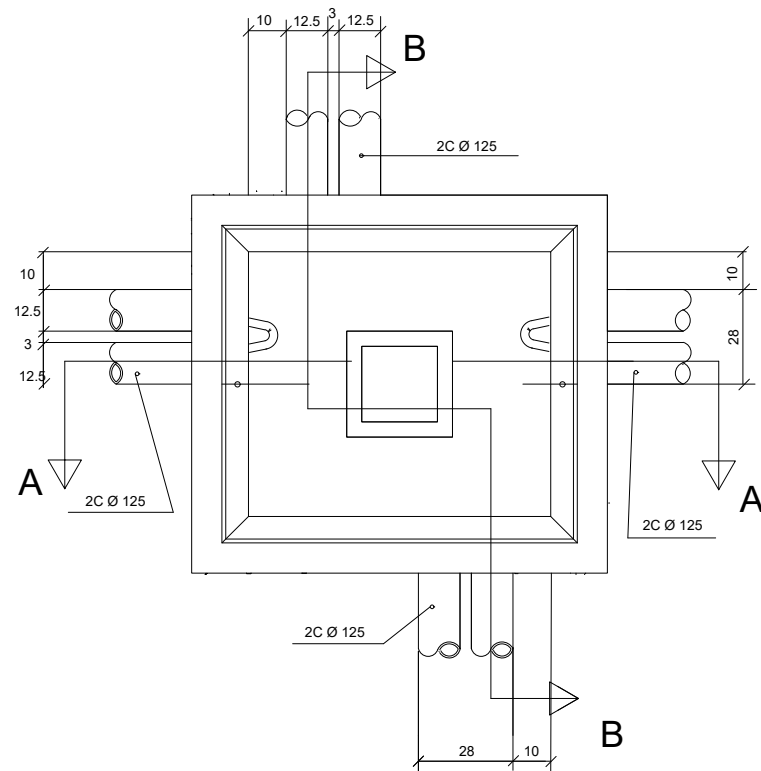
2022ko ekainaren 7an Gobernu Batzarrak emana

HASIERAKO ONESPENA BALDINTZEKIN

ARQUETA TIPO-H



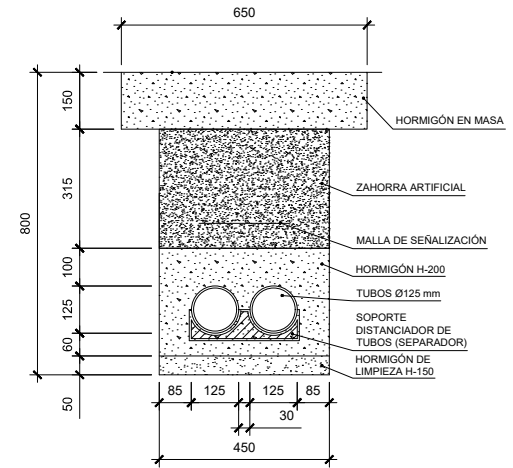
PUNTOS DE ANCLAJE DE REGLETAS



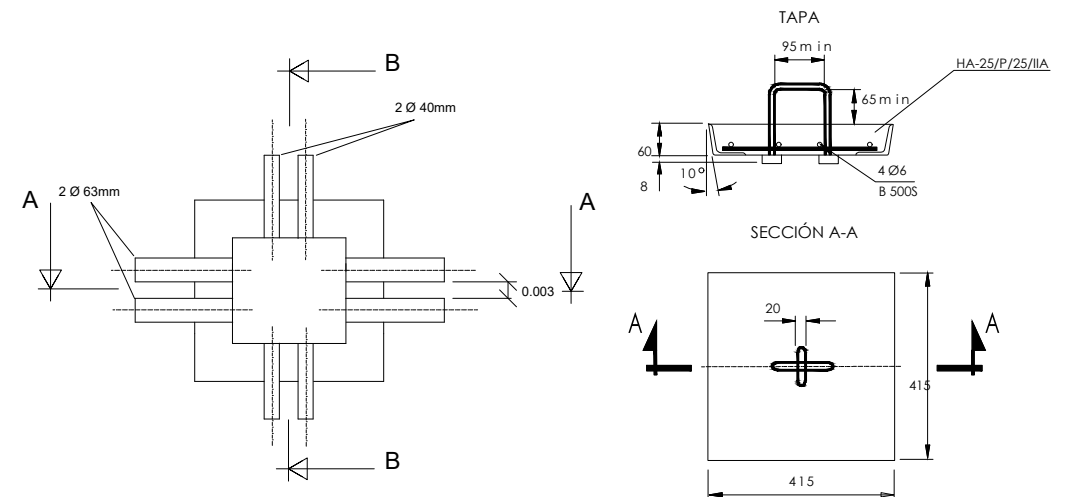
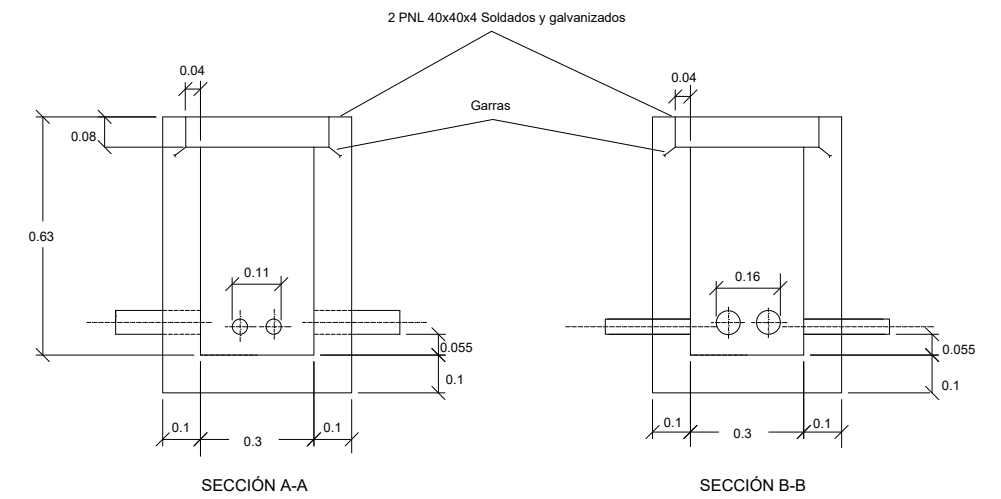
CERCO DE ANGULAR L 7x7 PARA ARQUETA "H" CONSTRUIDA IN SITU

CANALIZACIÓN TIPO

CANALIZACIÓN EN ACERA HASTA 0,80 m DE PROFUNDIDAD (2 TUBOS DE 125 mm)



DIMENSIONES DE LA ARQUETA TIPO M CON TAPA DE HORMIGÓN ARQUETA TIPO M "PRE-FABRICADA"

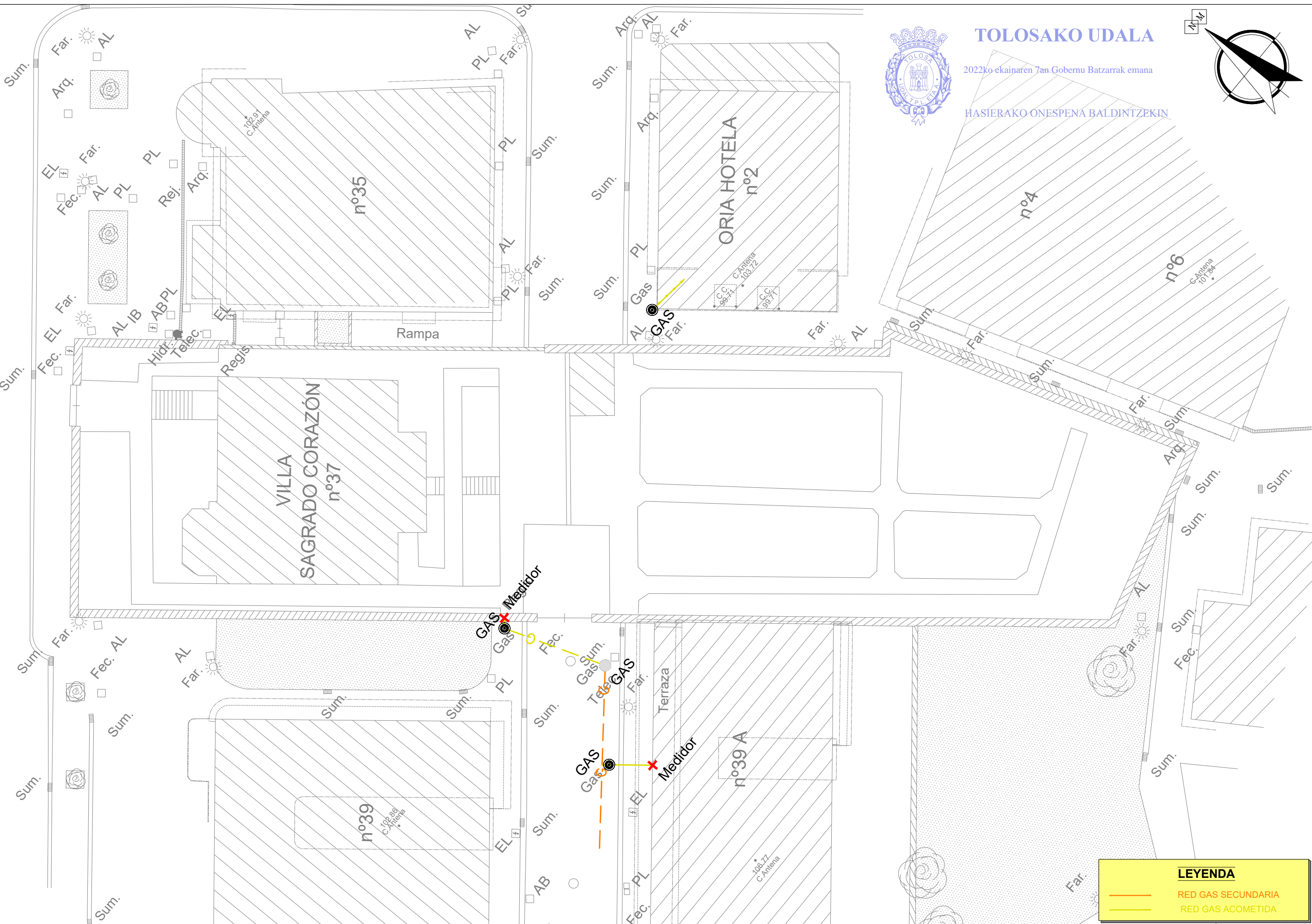


ESKU39869f23-5499-4dcd-8ff9-36d5c46bd305

EGOERA / SITUACIÓN TOLOSA (GIPUZKOA)	ERAGILEA / PROMOTOR JAITZUBIA BARRI, S.L.	MARRAZTU ZUEN DIBUJADO POR O.R. EGIAZTATU ZUEN VERIFICADO POR A.C.	EGITASMOAREN EGILEA / AUTOR DE PROYECTO ASIER CUETARA CAMIRUAGA <small>COLABORADO Nº 17.339 BIDEETAKO U. eta P. INGENIARIA / INGENIERO DE CAMINOS C. y P.</small>	AHOLKULARIA CONSULTOR 	EGITASMOAREN IZENBURUA / TÍTULO DEL PROYECTO PROYECTO DE URBANIZACIÓN DEL "SUBÁMBITO 13.1 PASEO SAN FRANCISCO 37 DEL AAI Nº7" DEL PGOU DE TOLOSA	GARDA / CLAVE 2022UGA02 DATA / FECHA MAR - 2022	ESKALA / ESCALA 1/20	IZENDURA / DESIGNACIÓN SERVICIOS - TELECOMUNICACIONES DETALLES	2ª / Nº 5.5	3.ª / Nº 3 HOJA 3 DE 3
--	---	---	--	---------------------------	--	--	--------------------------------	--	-----------------------	-------------------------------------

RSKU39869f23-5499-4dcd-8ff9-36d5c46bd305

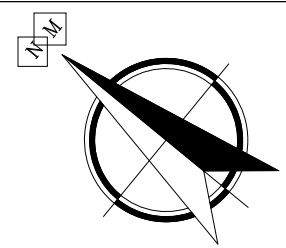
SAN FRANCISCO ETORBIDEA



TOLOSA UDALA

2022ko ekainaren 7an Gobernu Batzarrak emana

HASIERAKO ONESPENA BALDINTZEKIN



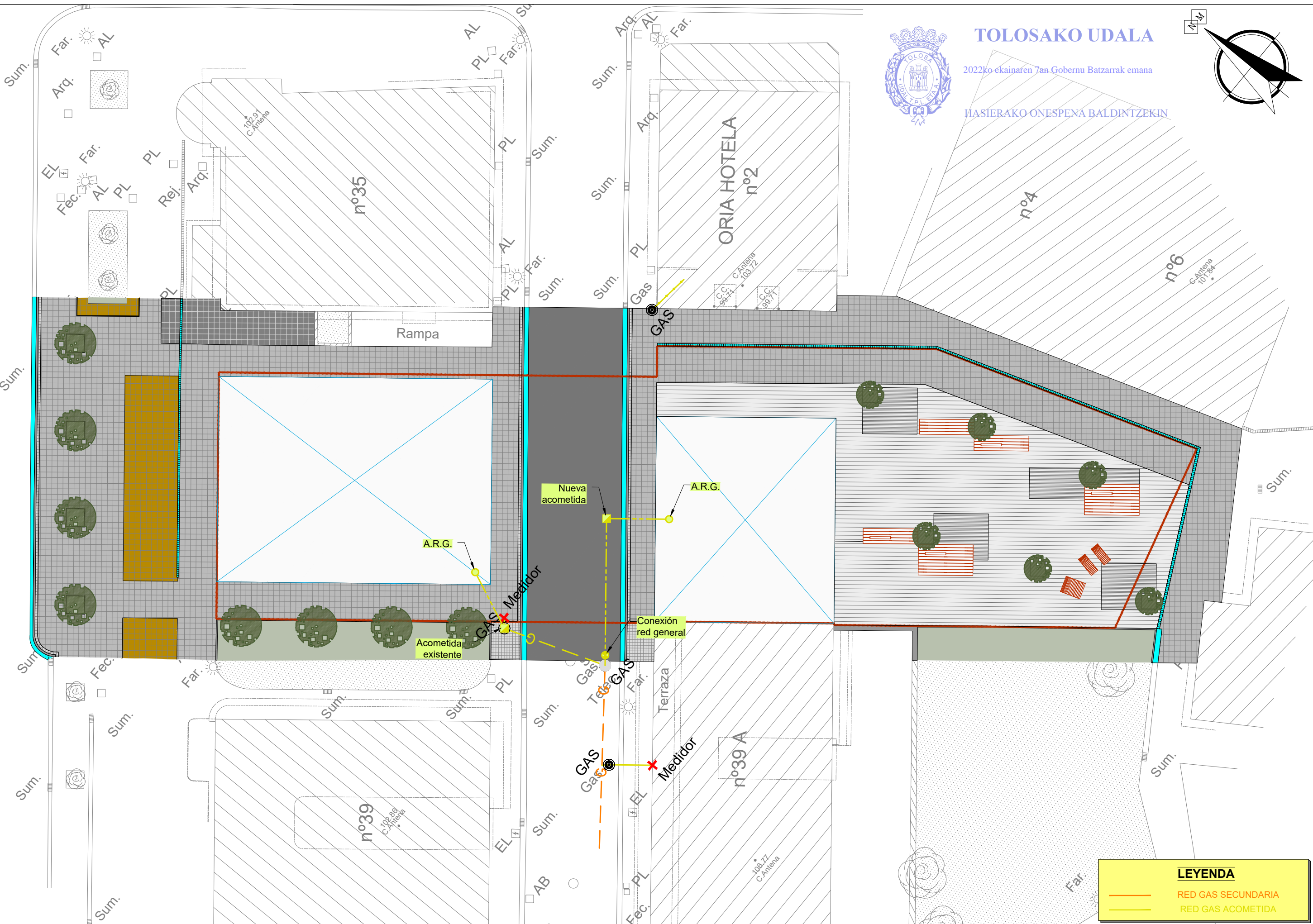
LEYENDA

- RED GAS SECUNDARIA
- RED GAS ACOMETIDA

<p>EGOERA / SITUACION TOLOSA (GIPUZKOA)</p>	<p>ERAGILEA / PROMOTOR JAITZUBIA BARRI, S.L.</p>	<p>MARRAZTU ZUEN DIBUJADO POR O.R.</p> <p>EGIAZTATU ZUEN VERIFICADO POR A.C.</p>	<p>EGITASMOAREN EGILEA / AUTOR DE PROYECTO ASIER CUETARA CAMIRUAGA</p> <p><small>COLIGADO Nº 17.339 BIDEETAKO U. eta P. INGENIARIA / INGENIERO DE CAMINOS C. y P.</small></p>	<p>ARHOLKULARIA CONSULTOR Bidein ingeniaritza</p>	<p>EGITASMOAREN IZENBURUA / TITULO DEL PROYECTO PROYECTO DE URBANIZACIÓN DEL "SUBÁMBITO 13.1 PASEO SAN FRANCISCO 37 DEL AAI Nº7" DEL PGOU DE TOLOSA</p>	<p>GARDA / CLAVE 2022UGA02</p> <p>DATA / FECHA MAR - 2022</p>	<p>ESKALA / ESCALA 1/250</p>	<p>IZENDURA / DESIGNACIÓN SERVICIOS - GAS ESTADO ACTUAL</p>	<p>2º / Nº 5.6</p>	<p>3.rik.1 HOJA.1.DE.3.</p>
---	--	--	---	--	---	---	----------------------------------	---	------------------------	---------------------------------

ESKU39869F23-5499-4dcd-8ff9-36d5c46bd305

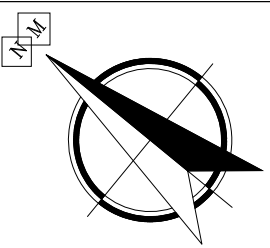
SAN FRANCISCO ETORBIDEA



TOLOSA UDALA

2022ko ekainaren 7an Gobernu Batzarrak emana

HASIERAKO ONESPENA BALDINTZEKIN



LEYENDA

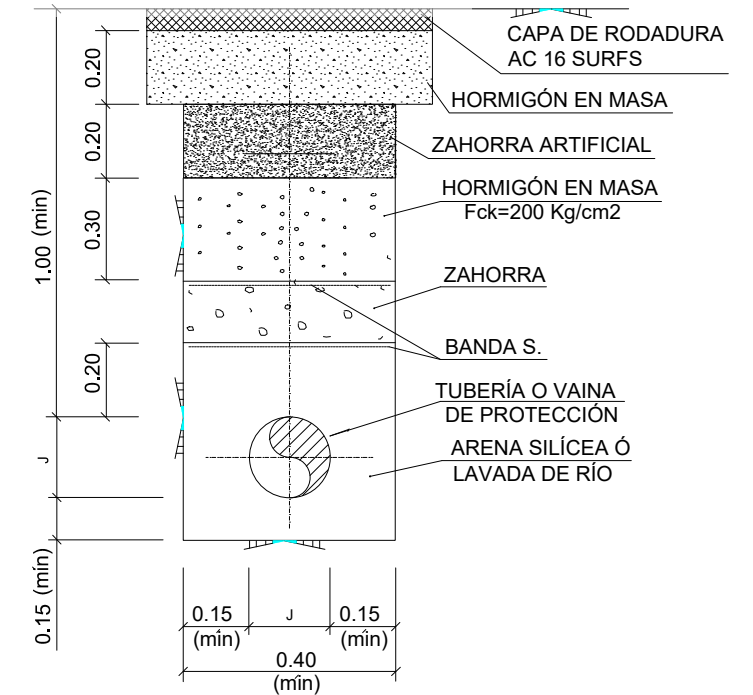
- RED GAS SECUNDARIA
- RED GAS ACOMETIDA

EGOERA / SITUACION TOLOSA (GIPUZKOA)	ERAGILEA / PROMOTOR JAITZUBIA BARRI, S.L.	MARRAZTU ZUEN DIBUJADO POR O.R. EGIAZTATU ZUEN VERIFICADO POR A.C.	EGITASMOAREN EGILEA / AUTOR DE PROYECTO ASIER CUETARA CAMIRUAGA <small>COLABORADO Nº 17.339 INGENIERO DE CAMINOS C. V.P.</small>	AHOLKULARIA CONSULTOR 	EGITASMOAREN IZENBURUA / TITULO DEL PROYECTO PROYECTO DE URBANIZACIÓN DEL "SUBÁMBITO 13.1 PASEO SAN FRANCISCO 37 DEL AAI Nº7" DEL PGOU DE TOLOSA	GARDIA / CLAVE 2022UGA02 DATA / FECHA MAR - 2022	ESKALA / ESCALA 1/250	IZENDURA / DESIGNACIÓN SERVICIOS - GAS ESTADO PROYECTO	2ª / Nº 5.6	3...TIK...2 HOJA...DE...3
--	---	---	---	---------------------------	--	---	---------------------------------	--	-----------------------	------------------------------



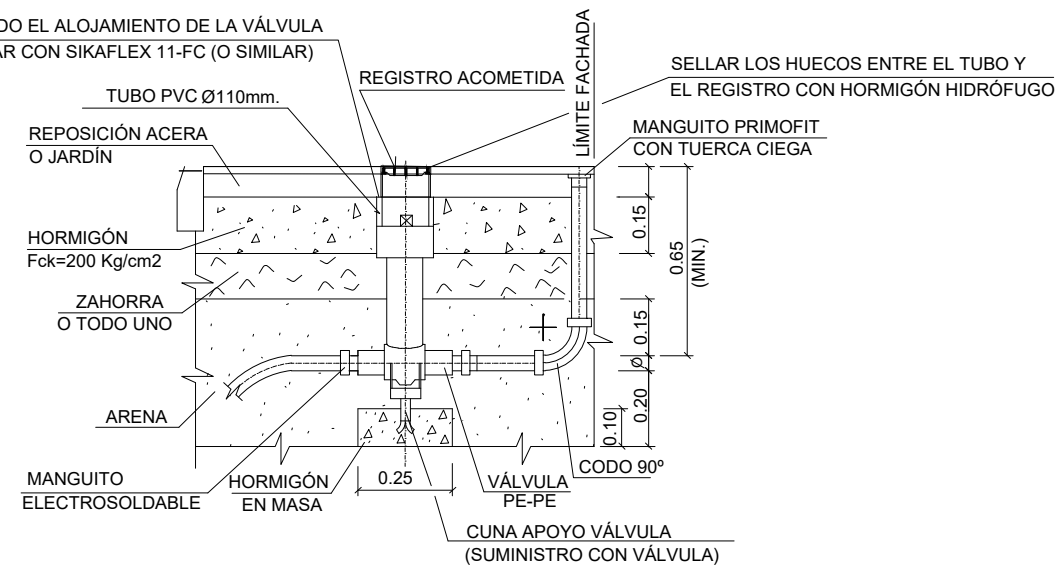
DETALLE DE ZANJA BAJO CALZADA / CRUCES

HASIERAKO ONESPENA BALDINTZEKIN

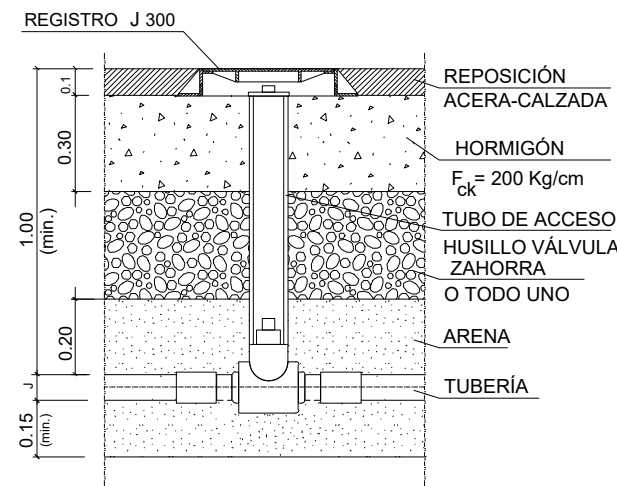


ACOMETIDA DE PE DN-32 BG-PM-AV-05

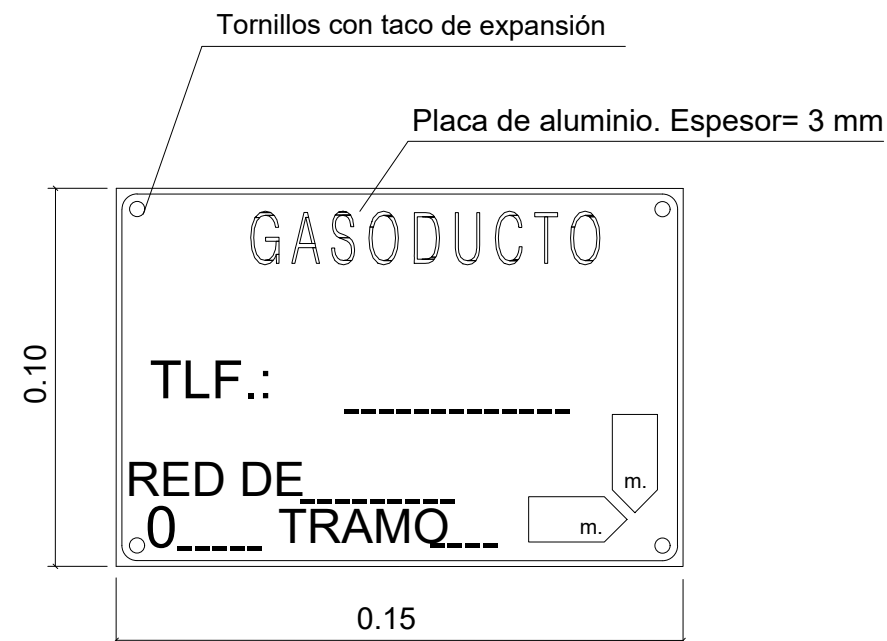
UNA VEZ EFECTUADO EL ALOJAMIENTO DE LA VÁLVULA EN EL TUBO, SELLAR CON SIKAFLEX 11-FC (O SIMILAR)



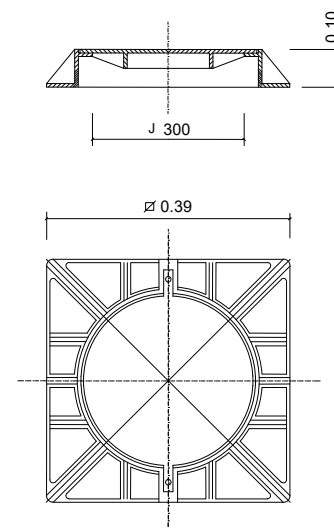
VÁLVULA LÍNEA ENTERRADA SIN VENTEO DN 63, 90 Y 110 BG-PM-AV-01



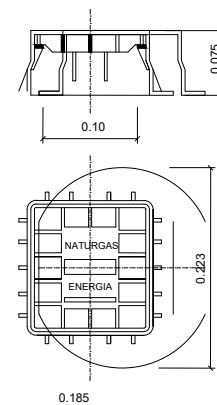
HITO INDICADOR URBANO BG-GO-SC-01



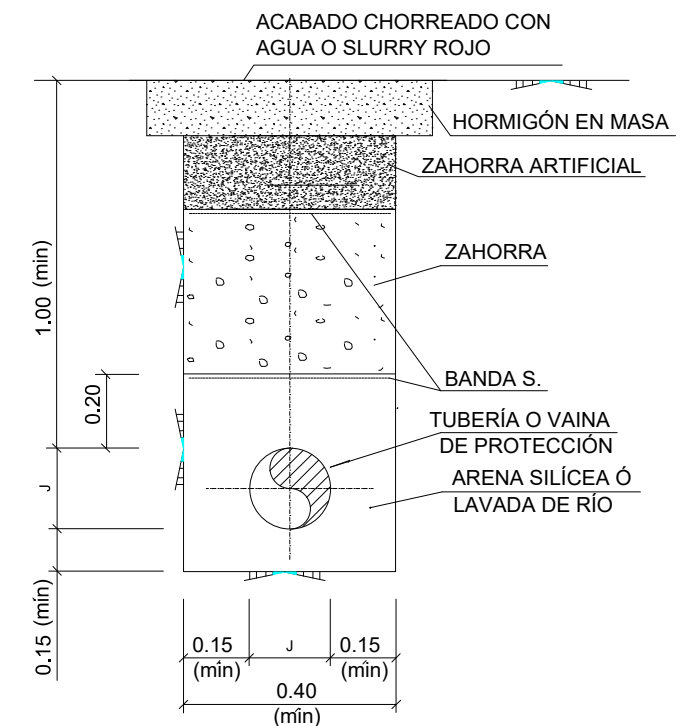
REGISTRO Ø 300 VÁLVULA SIN VENTEO BG-GO-AV-01



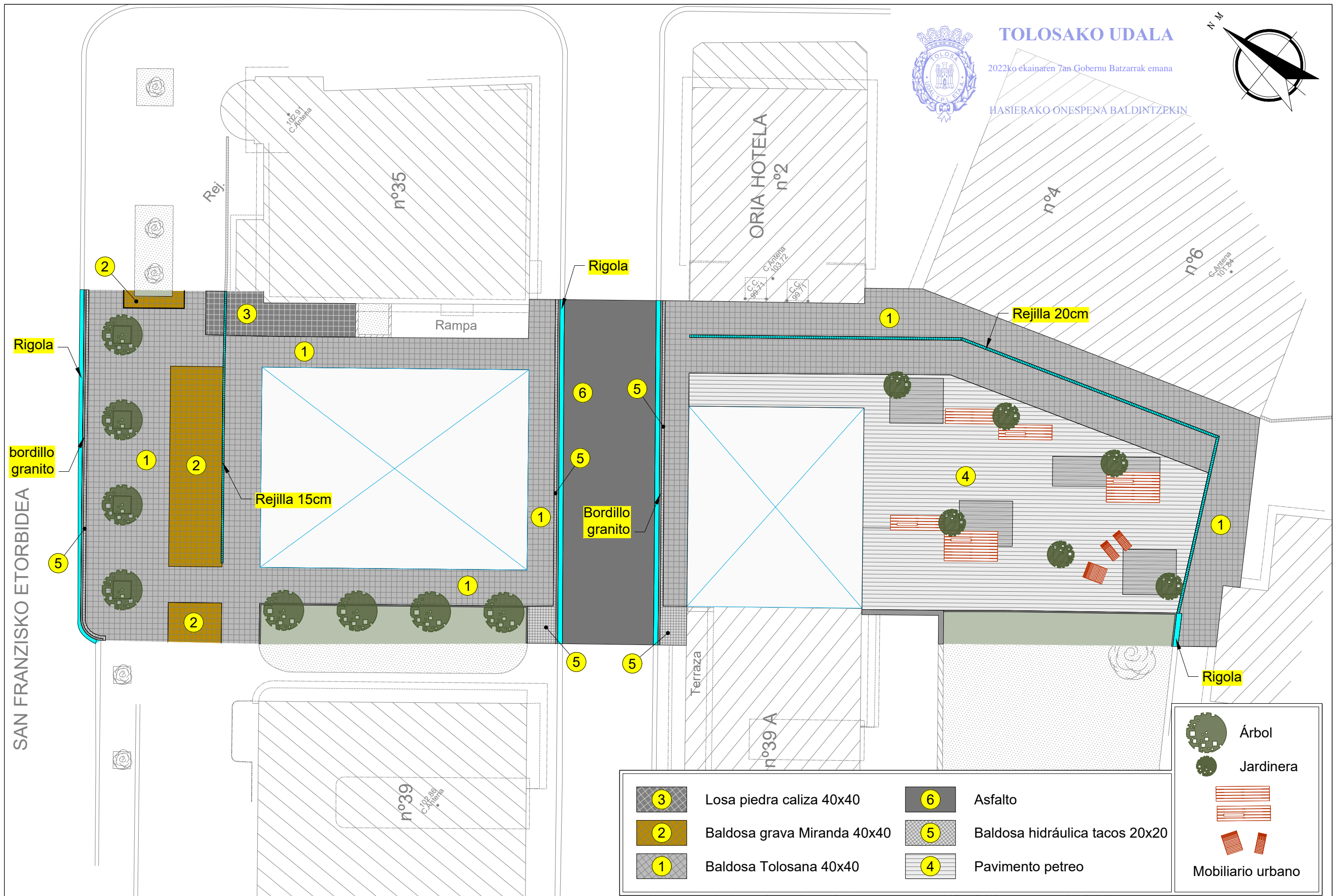
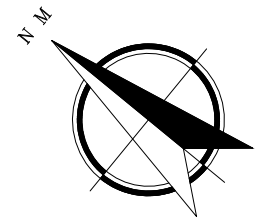
REGISTRO ACOMETIDA PE DN-32, 63, 90 Y 110 mm BG-PO-AV-04



DETALLE DE ZANJA BAJO ACERA



ESK039869f23-5499-4dcd-8ff9-36d5c46bd305



	Losa piedra caliza 40x40		Asfalto
	Baldosa grava Miranda 40x40		Baldosa hidráulica tacos 20x20
	Baldosa Tolosana 40x40		Pavimento petreo

	Árbol
	Jardinera
	Mobiliario urbano

EGOERA / SITUACIÓN TOLOSA (GIPUZKOA)	ERAGILEA / PROMOTOR JAITZUBIA BARRI, S.L.	MARRAZTU ZUEN DIBUJADO POR O.R.	EGITASMOAREN EGILEA / AUTOR DE PROYECTO ASIER CUETARA CAMIRUAGA	AHOLKULARIA CONSULTOR Bidein ingeniaritza	EGITASMOAREN IZENBURUA / TÍTULO DEL PROYECTO PROYECTO DE URBANIZACIÓN DEL "SUBÁMBITO 13.1 PASEO SAN FRANCISCO 37 DEL AAI Nº7" DEL PGOU DE TOLOSA	GAKOA / CLAVE 2022UGA02	ESKALA / ESCALA 1/250	IZENDURA / DESIGNACIÓN PAVIMENTACIÓN MOBILIARIO URBANO	Zº / Nº 6	1...TIK...1 HOJA 1 DE 1
---	--	------------------------------------	--	--	---	----------------------------	--------------------------	---	--------------	----------------------------



Sinaduren laburpena / Resumen de firmas

Titulua / Título:

2022H1220001-Planoak/Planoak ()